

← Pagina precedente

Codice	€	D (mm)	A (mm)	B (mm)	C (mm)	E (mm)	F (mm)	SWL* (Kg)
P105120050	◆	20	35	68	39	18,5	65	1600
P105120055	◆	22	41	83	44	21	75	2000
P105120060	◆	25	36	80	50	22	81	2500
P105120065	◆	28	40	88	56	24	90	3150
P105120070	◆	32	45	99	64	27	99	4000
P105120075	◆	36	50	110	74	30	109	5000
P105120080	◆	40	55	123	80	34	120	6300
P105120085	◆	42	60	136	85	38	131	8000
P105120090	◆	45	65	149	90	42	135	10000

*SWL = Safe Working Load (carico di lavoro di sicurezza)

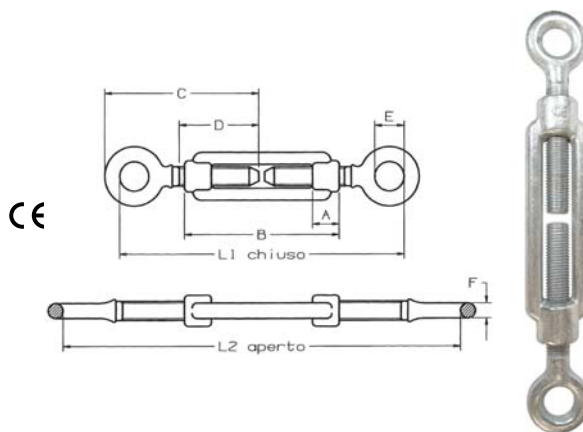


Tenditore a 2 occhi in acciaio zincato

Tenditore a due occhi in acciaio Fe 430 B zincato, norma DIN 1480.

Dati tecnici: coefficiente di sicurezza 3.

Certificati disponibili: attestato di controllo 2.2 UNI EN10204 indicante il valore della portata; certificato 3.1 EN 10204, se richiesto in fase d'ordine.



Codice	€	Misura (M)	A (mm)	B (mm)	C (mm)	D (mm)	E (mm)	F (mm)	G (mm)	H (mm)	L1 (mm)	L2 (mm)	SWL* (Kg)
P105170005	◆	6	12	110	74	50	10	76	50	8,5	140	226	75
P105170010	◆	8	15	110	80	52	11	89	52	10	155	235	165
P105170015	◆	10	18	125	97	60	14	103	62	12	185	273	235
P105170020	◆	12	21	125	106	67	17	121	65	16	208	290	320
P105170025	◆	14	24	145	126	83	18	144	82	16	248	344	420
P105170030	◆	16	27	170	160	97	23	172	105	16,5	303	419	530
P105170035	◆	20	34	200	190	116	25	185	110	17,5	341	473	730
P105170045	◆	24	39	255	210	125	34	225	135	23	391	568	1550
P105170055	◆	30	45	255	240	150	38	250	145	29	439	604	2240

*SWL = Safe Working Load (carico di lavoro di sicurezza)

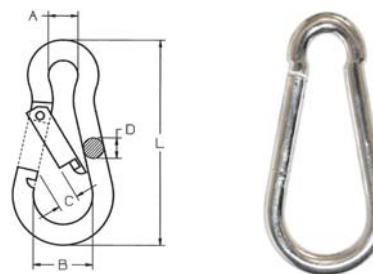


Moschettone in acciaio zincato

Moschettone in acciaio zincato.

Dati tecnici: coefficiente di sicurezza 4.

Certificati disponibili: attestato di controllo 2.2 UNI EN10204 indicante il valore della portata.



Codice	€	DxL (mm)	A (mm)	B (mm)	C (mm)	SWL* (Kg)
P106200040	◆	4x40	7	14	6	20
P106200050	◆	5x50	8	15	7	30
P106200060	◆	6x60	9	17	8	40
P106200080	◆	8x80	12	23	10	75

Codice	€	DxL (mm)	A (mm)	B (mm)	C (mm)	SWL* (Kg)
P106200100	◆	10x100	15	29	11	120
P106200110	◆	11x120	18	36	16	140
P106200120	◆	12x140	20	40	19	140
P106200130	◆	13x160	22	54	23	200

*SWL = Safe Working Load (carico di lavoro di sicurezza)