



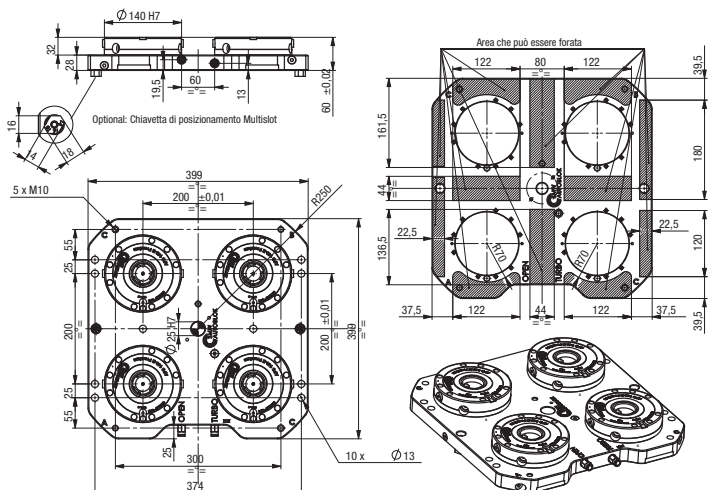
Unità di bloccaggio



Unità di bloccaggio pre-assemblata, per applicazioni universali e per attrezzaggio veloce e semplice.

Caratteristiche tecniche: 2/3 griffe di bloccaggio, funzione "TURBO" per incrementare la forza di serraggio e interasse 200 mm.

Versione Premium Light: funzione di pulizia interna integrata mediante soffiaggio.



2

Codice	€	Tipo	Moduli	Griffe di bloccaggio	Forza "Pull-in" con funzione turbo (kN)	Forza di tenuta M10/M12/M16 (kN)	Ripetibilità (mm)
C55650005	---	4 APS 140 BASIC	4	2	26	35/50/75	< 0,005
C556500010	---	4 APS 140 PREMIUM LIGHT	4	3	26	35/50/75	< 0,005



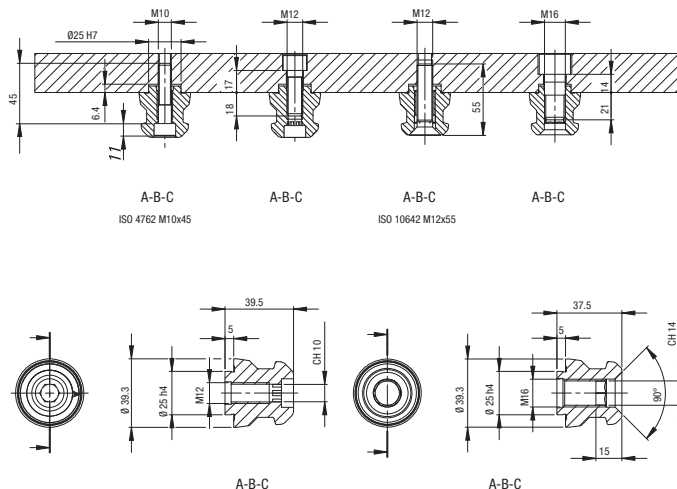
Perno di bloccaggio



Perno di bloccaggio/centraggio, per fissaggio e posizionamento su sistema di bloccaggio APS. Resistente all'usura mediante rivestimento protettivo; ampio raggio di ingresso per facilitare il montaggio e lo smontaggio dei pallet.

Caratteristiche tecniche: Tipo "A" (standard), Tipo "B" (perno di posizionamento), Tipo "C" (perno tirante 0,1 mm).

Fornitura: perno di bloccaggio con vite M10x45.



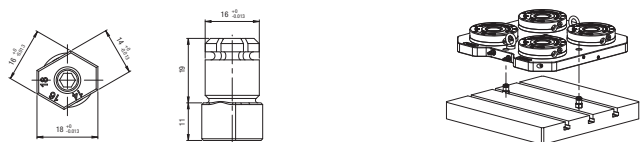
Codice	€	Tipo	Filettatura (M)
C556520005	---	A	12
C556520010	---	A	16
C556520015	---	B	12

Codice	€	Tipo	Filettatura (M)
C556520020	---	B	16
C556520025	---	C	12
C556520030	---	C	16



Chiavetta multi-slot

Chiavetta MULTI-SLOT per il posizionamento delle unità di bloccaggio, per cave a T da 14-16-18 mm.



Codice	€
C556540005	---



Coppia di staffe

Coppia di staffe di bloccaggio per cave a T, completa di tasselli e viti.



Codice	€	Per cave (mm)
C556560012	---	12
C556560014	---	14
C556560016	---	16

Codice	€	Per cave (mm)
C556560018	---	18
C556560020	---	20
C556560022	---	22