

Stativi per comparatori

Serie 913

Versione standard

- Versione standard



913-101



913-102

No.	Dimensioni utili tavola [mm]	Max. altezza di misura [mm]	Per gambo Ø [mm]
913-101	ø 50	100	8 mm
913-102	60 x 70	100	8 mm

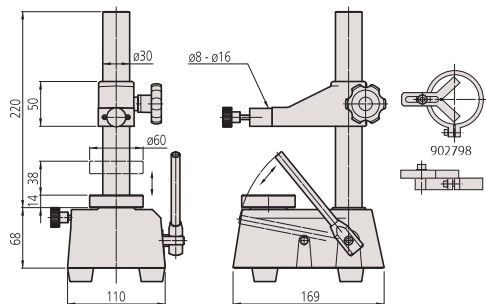
Stativo per alesametri di precisione

Serie 215

- Stativo "Quick stand" per alesametri di precisione
- Per misurazioni in serie di piccole parti.



215-120-10



No.	Max. altezza di misura [mm]	Corsa di misura [mm]	Dimensioni utili tavola [mm]	Massa [kg]
215-120-10	110	max. 38	ø 60	6,5

Specifiche

ø Colonna | 22 mm

Accessori opzionali

No.	Descrizione
913-201	Staffa orizzontale con contropunte per estensione campo di misura. Distanza massima contropunte: 45 mm, Per 913-101, 913-102



913-201

Accessori opzionali

No.	Descrizione
902798	Battuta angolare smontabile per Ø 8 - 16 mm, Stand for Bore Gauge

