



Morse e tavole per macchina • Fissaggio e staffaggio • Magneti • Mandrini idraulici e mandrini a forte serraggio • Mandrini HSK • Mandrini DIN ISO 7388-1 (ex DIN 69871) • **Mandrini MAS-BT** • Mandrini DIN 2080 • Pinze di serraggio ER • Accessori per mandrini • Codoli per mandrini • Teste ad angolo e moltiplicatori • Calettamento, bilanciatura e presetting • Tastatori e centratori • Schermi di protezione • Sbavatori • Lampade • Marcatura

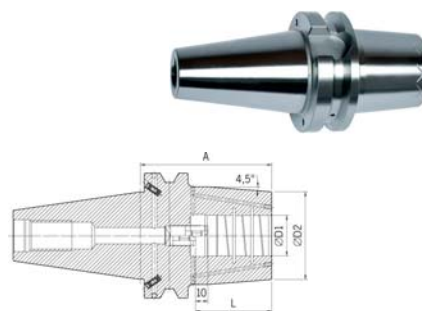


Mandrino a calettamento MAS BT 50 ADB HDC con Cool Jet

Mandrino a calettamento termico JIS B 6339 MAS BT 50 **forma ADB**, Heavy Duty Chuck è il mandrino perfetto nelle lavorazioni estreme, grazie alla sua geometria strutturale, all'altissima rigidità a all'elevata forza. Ideale nelle lavorazioni con grandi asportazioni di materiale ed utilizzabile come valida alternativa a portautensili weldon per tutti gli utensili in Metallo Duro e acciaio HSS con **codolo cilindrico in tolleranza h6**. Fornito con **bilanciatura standard G 2.5 25000 giri/min**.

Caratteristiche:

- Serraggio semplice e veloce dell'utensile
- Nessuna deformazione sul gambo dell'utensile durante il serraggio
- Elevato grado di precisione con concentricità 3 (micron)
- Struttura rinforzata
- Il calettamento termico è possibile con tutte le macchine "Power Clamp" Haimer con bobina da 13kW
- Dotato di scarichi interni per eventuali residui di lavorazione
- **Fori di refrigerazione Cool Jet richiudibili**
- Fornibile anche con sistema di sicurezza contro la sfilatura di utensili "Safe-Lock" su richiesta.



Forma AD/B

JIS MAS-BT

COOL JET



Codice	€	∅ D1 (mm)	∅ D2 (mm)	L (mm)	A (mm)
C650350016	◇	16	46	50	100

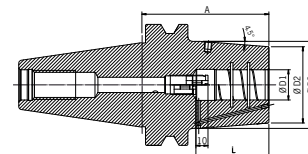


Mandrino a calettamento termico MAS BT 50 ADB HDC con Cool Jet

Mandrino a calettamento termico JIS B 6339 MAS BT 50 **forma ADB**, Heavy Duty Chuck è il mandrino perfetto nelle lavorazioni estreme, grazie alla sua geometria strutturale, all'altissima rigidità a all'elevata forza. Ideale nelle lavorazioni con grandi asportazioni di materiale ed utilizzabile come valida alternativa a portautensili weldon. Per tutti gli utensili in Metallo Duro e acciaio HSS con **codolo cilindrico in tolleranza h6**. Disponibile in versione corta, ZG e extralunga. Fornito con **bilanciatura standard G 2.5 25000 giri/min o U<1gmm**.

Caratteristiche:

- Serraggio semplice e veloce dell'utensile
- Nessuna deformazione sul gambo dell'utensile durante il serraggio
- Elevato grado di precisione con concentricità 3 (micron)
- Struttura rinforzata
- Il calettamento termico è possibile con tutte le macchine "Power Clamp" Haimer con bobina da 20 kW
- Dotato di scarichi interni per eventuali residui di lavorazione
- **Fori di refrigerazione Cool Jet richiudibili**
- Fornibile anche con sistema di sicurezza contro la sfilatura di utensili "Safe-Lock" su richiesta.



Forma AD/B

JIS MAS-BT

COOL JET

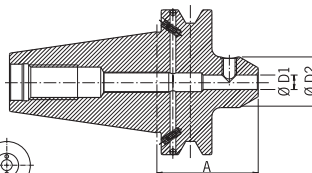


Codice	€	∅ D1 (mm)	∅ D2 (mm)	∅ D3 (mm)	L (mm)	A (mm)	Tipo
C650300016	◇	16	51	-	50	100	corto
C650300020	◇	20	58	67	52	100	corto
C650300025	◇	25	63	72	58	105	corto
C650300032	◇	32	70	78	61	105	corto
C650300040	◇	40	82	-	88	115	corto
C650300050	◇	50	82	-	88	120	corto
C650300116	◇	16	51	85	50	160	extralungo
C650300120	◇	20	58	85	52	160	extralungo
C650300125	◇	25	63	85	58	160	extralungo
C650300132	◇	32	70	85	61	160	extralungo
C650300140	◇	40	82	94	88	160	extralungo
C650300150	◇	50	82	94	88	160	extralungo
C650300216	◇	16	51	85	50	200	ZG200
C650300220	◇	20	58	85	52	200	ZG200
C650300225	◇	25	63	85	58	200	ZG200
C650300232	◇	32	70	85	61	200	ZG200
C650300240	◇	40	82	94	88	200	ZG200
C650300250	◇	50	82	94	88	200	ZG200



Mandrino Weldon MAS BT 50 ADB

Mandrino JIS B 6339 MAS BT 50 **forma ADB** per frese (Weldon) secondo norma DIN 1835 B e DIN 6535 HB, disponibile versione corta, lunga e extralunga. Fornito con vite di serraggio e **bilanciatura standard G 2.5 22000 giri/min**. Fori di raffreddamento Cool Jet a richiesta.



Forma AD/B

JIS MAS-BT

Codice	€	∅ D1 (mm)	∅ D2 (mm)	A (mm)	Tipo
C656550006	◇	6	25	63	corto
C656550008	◇	8	28	63	corto
C656550010	◇	10	35	70	corto
C656550012	◇	12	42	80	corto
C656550016	◇	16	48	80	corto
C656550020	◇	20	52	80	corto
C656550025	◇	25	65	100	corto
C656550032	◇	32	72	105	corto
C656550210	◇	10	35	100	lungo
C656550212	◇	12	42	100	lungo
C656550216	◇	16	48	100	lungo
C656550220	◇	20	52	100	lungo
C656550406	◇	6	25	160	extralungo
C656550408	◇	8	28	160	extralungo
C656550410	◇	10	35	160	extralungo
C656550412	◇	12	42	160	extralungo
C656550416	◇	16	48	160	extralungo
C656550420	◇	20	52	160	extralungo
C656550425	◇	25	65	160	extralungo
C656550432	◇	32	72	160	extralungo