



Morse e tavole per macchina • Fissaggio e staffaggio • Magneti • Mandrini idraulici e mandrini a forte serraggio • Mandrini HSK • Mandrini DIN ISO 7388-1 (ex DIN 69871) • **Mandrini MAS-BT** • Mandrini DIN 2080 • Pinze di serraggio ER • Accessori per mandrini • Codoli per mandrini • Teste ad angolo e moltiplicatori • Calettamento, bilanciatura e presetting • Tastatori e centrori • Schermi di protezione • Sbavatori • Lampade • Marcatura

◀ Pagina precedente

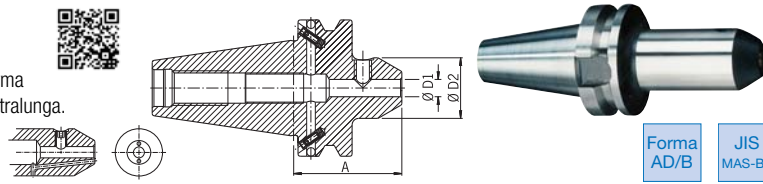
Codice	€	∅ D1 (mm)	∅ D2 (mm)	T (mm)	L (mm)	A (mm)	Tipo
C650450412	---	12	18	75	80	200	standard
C650450416	---	16	24	75	80	200	standard
C650450503	---	3	6	-	80	200	extra sottile
C650450504	---	4	7	-	80	200	extra sottile
C650450505	---	5	8	-	80	200	extra sottile

Codice	€	∅ D1 (mm)	∅ D2 (mm)	T (mm)	L (mm)	A (mm)	Tipo
C650450506	---	6	9	-	80	200	extra sottile
C650450508	---	8	11	-	80	200	extra sottile
C650450510	---	10	13	68	80	200	extra sottile
C650450512	---	12	15	75	80	200	extra sottile



Mandrino Weldon MAS BT 40 ADB

Mandrino JIS B 6339 MAS BT 40 **forma ADB** per frese (Weldon) secondo norma DIN 1835 B e DIN 6535 HB, disponibile in versione extracorta, corta, lunga e extralunga. Fornito con vite di serraggio e **bilanciatura standard G 2.5 22000 giri/min.** Fori di raffreddamento Cool Jet a richiesta.



Codice	€	∅ D1 (mm)	∅ D2 (mm)	A (mm)	Tipo
C655051016	---	16*	48	35	extracorto
C655051018	---	18*	50	35	extracorto
C655051020	---	20*	52	35	extracorto
C655051025	---	25*	59	60	extracorto
C655051032	---	32*	59	65	extracorto
C655050006	---	6	25	50	corto
C655050008	---	8	28	50	corto
C655050010	---	10	35	63	corto
C655050012	---	12	42	63	corto
C655050014	---	14	44	63	corto
C655050016	---	16	48	63	corto
C655050018	---	18	50	63	corto
C655050020	---	20	52	63	corto
C655050025	---	25	59	90	corto
C655050032	---	32	72	100	corto

Codice	€	∅ D1 (mm)	∅ D2 (mm)	A (mm)	Tipo
C655050106	---	6	25	100	lungo
C655050108	---	8	28	100	lungo
C655050110	---	10	35	100	lungo
C655050112	---	12	42	100	lungo
C655050116	---	16	48	100	lungo
C655050120	---	20	52	100	lungo
C655050206	---	6	25	160	extralungo
C655050208	---	8	28	160	extralungo
C655050210	---	10	35	160	extralungo
C655050212	---	12	42	160	extralungo
C655050216	---	16	48	160	extralungo
C655050220	---	20	52	160	extralungo
C655050225	---	25	59	160	extralungo
C655050232	---	32	72	160	extralungo

*Forma A/D.



Mandrino portapinza HG MAS BT 40 ADB

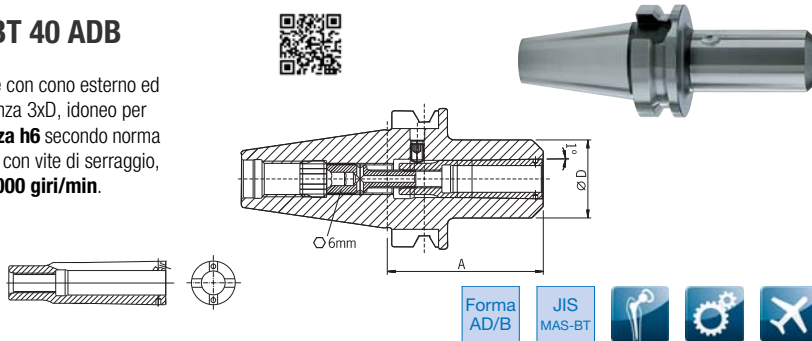
Mandrino portapinza HG JIS B 6339 MAS BT 40 **forma ADB**, esecuzione con cono esterno ed interno rettificati, precisione di rotazione concentrica <0,003 con sporgenza 3xD, idoneo per l'utilizzo di utensili a **codolo cilindrico in HSS e Metallo Duro tolleranza h6** secondo norma DIN 1835 B e DIN 6535 HB; disponibile in versione corta e lunga. Fornito con vite di serraggio, la pinza speciale HG non è compresa. **Bilanciatura standard G 2.5 25000 giri/min.**

La forza di serraggio dei mandrini portapinza HG è 15÷20 Nm.

Consigliabile l'uso della pasta cod. C706300010.

Su richiesta si possono eseguire fori di raffreddamento Cool-Jet, a partire dal diametro 6 mm nella pinza.

Per pinze con diametro inferiore a 6 mm il lubrificante arriva all'utensile attraverso **due scanalature già esistenti** nelle pinze.



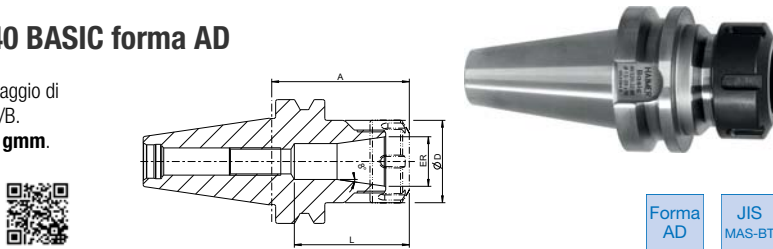
Codice	€	Pinza HG	∅ D (mm)	∅ serraggio (mm)	A (mm)	Tipo
C655350010	---	01	30	2-3-4-5-6-8	65	corto
C655350020	---	02	35	10-12-14	70	corto
C655350030	---	03	48	16-18-20	75	corto

Codice	€	Pinza HG	∅ D (mm)	∅ serraggio (mm)	A (mm)	Tipo
C655350110	---	01	30	2-3-4-5-6-8	100	lungo
C655350120	---	02	35	10-12-14	100	lungo
C655350130	---	03	48	16-18-20	100	lungo



Mandrino portapinza ER MAS BT 40 BASIC forma AD

Mandrino portapinza ER, JIS B 6339 MAS BT 40 **BASIC forma AD**, per il serraggio di utensili a codolo cilindrico mediante l'uso di pinze secondo norma DIN 6499 A/B. Fornito con ghiera di serraggio e **bilanciatura G 2.5 25.000 giri/min o U<1 gmm.**



Codice	€	Pinza ER	∅ D (mm)	∅ serraggio (mm)	L (mm)	A (mm)	Tipo
C654350016	---	16	28	0,5-10	*	70	corto
C654350025	---	25	42	1-16	58,5	70	corto

Codice	€	Pinza ER	∅ D (mm)	∅ serraggio (mm)	L (mm)	A (mm)	Tipo
C654350032	---	32	50	1,5-20	65,5	70	corto

*Con foro passante.

2
MANDRINI MAS-BT