



Morse e tavole per macchina • Fissaggio e staffaggio • Magneti • Mandrini idraulici e mandrini a forte serraggio • Mandrini HSK • **Mandri DIN ISO 7388-1 (ex DIN 69871)** • Mandrini MAS-BT • Mandrini DIN 2080 • Pinze di serraggio ER • Accessori per mandrini • Codoli per mandrini • Teste ad angolo e moltiplicatori • Calettamento, bilanciatura e presetting • Tastatori e centrori • Schermi di protezione • Sbavatori • Lampade • Marcatura



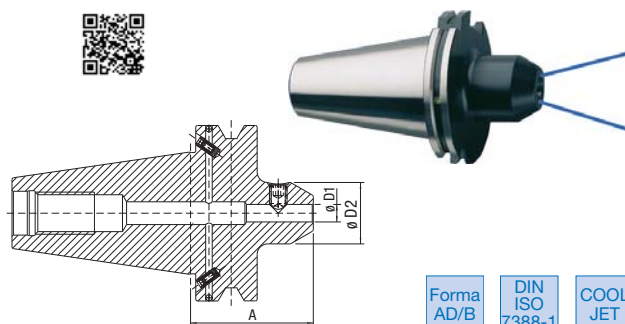
### Mandrino Weldon ISO 50 DIN ISO 7388-1 (ex DIN 69871) ADB con sistema Cool Jet

Mandrino Weldon ISO 50 DIN ISO 7388-1 (ex DIN 69871) **forma ADB** con sistema di refrigerazione Cool Jet che permette di portare il lubrificante direttamente sull'utensile, costruito in acciaio per la lavorazione a caldo resistente alle alte temperature e temprato 54-2 Hrc, per il calettamento di utensili in HSS e Metallo Duro con **codolo cilindrico in tolleranza h6**; possibilità di regolare la sporgenza dell'utensile mediante vite integrata al mandrino.

Disponibile in versione corta. Fornito con **bilanciatura standard G 2.5 22000 giri/min**.

#### Cool Jet:

Raffreddamento ottimale dell'utensile, il refrigerante fuoriesce da due fori posti sul fronte del mandrino direttamente sul tagliante dell'utensile. Questo sistema aumenta fino al 100% la durata dell'utensile, riduce drasticamente il rischio di incollaggio dei trucioli favorendone la fuoriuscita.



Forma AD/B

DIN ISO 7388-1

COOL JET

Codice	€	Ø D1 (mm)	Ø D2 (mm)	A (mm)
C653650210	---	10	35	63
C653650212	---	12	42	63

Codice	€	Ø D1 (mm)	Ø D2 (mm)	A (mm)
C653650216	---	16	48	63
C653650220	---	20	52	63

2



### Mandrino portapinza HG ISO 50 DIN ISO 7388-1 (ex DIN 69871) ADB

Mandrino portapinza HG ISO 50 DIN ISO 7388-1 (ex DIN 69871) **forma ADB**, esecuzione con cono esterno ed interno rettificati, precisione di rotazione <0,003 con sporgenza 3xD, idoneo per l'utilizzo di utensili a codolo cilindrico in HSS e Metallo Duro secondo norma DIN 1835 B e DIN 6535 HB con **codolo cilindrico in tolleranza h6**; disponibile in versione corta, lunga e extralunga.

Fornito con vite di serraggio, la pinza speciale HG non è compresa.

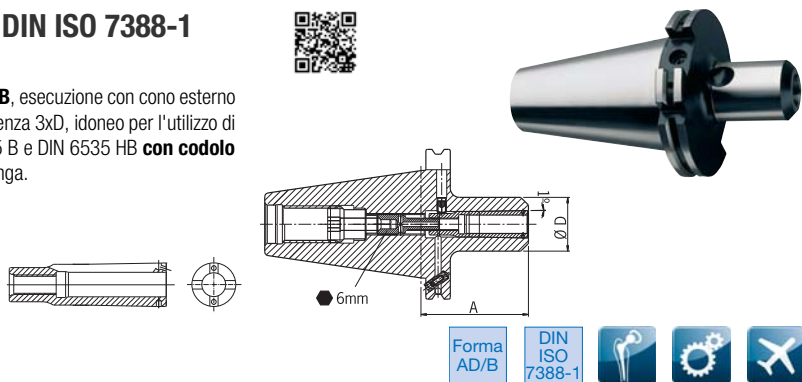
**Bilanciatura standard G 2.5 25000 giri/min**.

**La forza di serraggio dei mandrini portapinza HG è 15÷20 Nm.**

**Consigliabile l'uso della pasta cod. C706300010.**

**Su richiesta si possono eseguire fori di raffreddamento Cool-Jet**, a partire dal diametro 6 mm nella pinza.

**Per pinze con diametro inferiore a 6 mm** il lubrificante arriva all'utensile attraverso **due scanalature già esistenti** nelle pinze.



Forma AD/B

DIN ISO 7388-1



Codice	€	Pinza HG	Ø D (mm)	Ø serraggio (mm)	A (mm)	Tipo
C652000010	---	01	30	2-3-4-5-6-8	65	corto
C652000020	---	02	35	10-12-14	70	corto
C652000030	---	03	48	16-18-20	75	corto
C652000110	---	01	30	2-3-4-5-6-8	100	lungo
C652000120	---	02	35	10-12-14	100	lungo

Codice	€	Pinza HG	Ø D (mm)	Ø serraggio (mm)	A (mm)	Tipo
C652000130	---	03	48	16-18-20	100	lungo
C652000210	---	01	30	2-3-4-5-6-8	160	extralungo
C652000220	---	02	35	10-12-14	160	extralungo
C652000230	---	03	48	16-18-20	160	extralungo

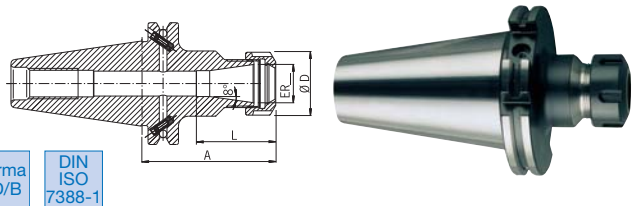
MANDRINI DIN ISO 7388-1 (EX DIN 69871)



### Mandrino portapinza ER ISO 50 DIN ISO 7388-1 (ex DIN 69871) ADB

Mandrino portapinza ER ISO 50 DIN ISO 7388-1 (ex DIN 69871) **forma ADB**, per il serraggio di utensili a codolo cilindrico mediante l'uso di pinze secondo norma DIN 6499 A/B; disponibile in versione corta, lunga, ZG e extralunga.

Fornito con ghiera di serraggio e **bilanciatura standard G 2.5 22000 giri/min**.



Forma AD/B

DIN ISO 7388-1

Codice	€	Pinza ER	Ø D (mm)	Ø serraggio (mm)	L (mm)	A (mm)	Tipo
C651200016	---	16	28	0,5-10	*	70	corto
C651200020	---	20	34	1,5-13	41,5	70	corto
C651200025	---	25	42	1-16	62	70	corto
C651200032	---	32	50	1,5-20	64	70	corto
C651200040	---	40	63	2,5-26	73	70	corto
C651200116	---	16	28	0,5-10	*	100	lungo
C651200120	---	20	34	1,5-13	41,5	100	lungo
C651200125	---	25	42	1-16	57	100	lungo
C651200132	---	32	50	1,5-20	64	100	lungo

Codice	€	Pinza ER	Ø D (mm)	Ø serraggio (mm)	L (mm)	A (mm)	Tipo
C651200140	---	40	63	2,5-26	73	100	lungo
C651200216	---	16	28	0,5-10	*	160	extralungo
C651200225	---	25	42	1-16	57	160	extralungo
C651200232	---	32	50	1,5-20	64	160	extralungo
C651200240	---	40	63	2,5-26	73	160	extralungo
C651200316	---	16	28	0,5-10	*	200	ZG 200
C651200325	---	25	42	1-16	57	200	ZG 200
C651200332	---	32	50	1,5-20	64	200	ZG 200
C651200340	---	40	63	2,5-26	73	200	ZG 200

\*Con foro passante e senza vite di regolazione.