

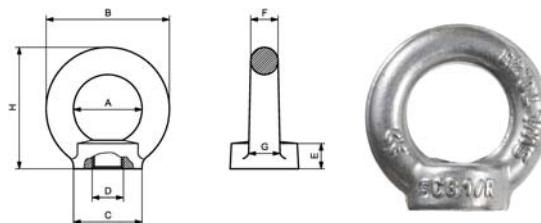


## Golfare di sollevamento femmina in acciaio inox

Golfare di sollevamento femmina in **acciaio inox AISI 316 forgiato**, norma DIN 582.

**Dati tecnici:** coefficiente di sicurezza 6, trattamento termico di normalizzazione, codice con lotto di fabbricazione.

**Certificati disponibili:** dichiarazione di conformità CE; certificato 3.1 UNI EN 10204, se richiesto in fase d'ordine.



Codice	€	Pz.	D (M)	Passo (mm)	A (mm)	B (mm)	C (mm)	E (mm)	F (mm)	G (mm)	H (mm)	WLL 1 (Kg)
P106300080	---	◆	50	8	1,25	20	36	20	8,5	8	10	140
P106300100	---	◆	50	10	1,5	25	45	25	10	10	12	230
P106300120	---	◆	30	12	1,75	30	54	30	11	12	14	340
P106300140	---	◆	30	14	2	35	63	35	13	14	16	490
P106300160	---	◆	25	16	2	35	63	35	13	14	16	700
P106300200	---	◆	15	20	2,5	40	72	40	16	16	19	1200
P106300240	---	◆	10	24	3	50	90	50	20	20	24	1800
P106300300	---	◆	10	30	3,5	50	108	65	25	24	28	3200



## Golfare girevole con anello

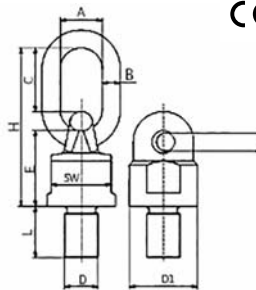
Golfare girevole con anello destinato al sollevamento di carichi da assemblare al carico stesso mediante idoneo foro filettato, utilizzabile per girare o ribaltare carichi pesanti, orientabile a 360° con anello ribaltabile a 180° autoallineante, assemblato con sfere per facilitare l'orientamento del carico. La profondità del foro filettato deve essere minimo: 1xD acciaio, 1,25xD fusioni ghisa, 2xD alluminio, 2,5xD leghe di alluminio-magnesio.

Coefficiente di sicurezza 4 in tutte le direzioni di carico, sul tiro assiale è consentito uno scostamento di +/- 5° con una riduzione della portata del 10%, testato a 20.000 cicli di fatica.

Le portate sono indicate sia sui golfari che sulle istruzioni d'uso, non idoneo per il movimento rotatorio continuato a pieno carico.

Progettato, testato e certificato secondo le norme tecniche **GS-0A 15-04 - EN 1677**,

idoneo al sollevamento in sicurezza secondo la **direttiva macchine 2006/42/EC**.



Misura											Coppia max di serraggio (Nm)
	0°	0°	90°	90°	0°-45°	45°-60°	Asimm.	0°-45°	45°-60°	Asimm.	
300 Kg - M10	0,6	1,2	0,3	0,6	0,42	0,3	0,3	0,63	0,45	0,3	16
500 Kg - M12	1	2	0,5	1	0,75	0,5	0,5	1,1	0,75	0,5	28
1120 Kg - M16	2	4	1,12	2	1,5	1,12	1,12	2,36	1,6	1,12	70
1120 Kg - M20	2	4	1,12	2	1,5	1,12	1,12	2,36	1,6	1,12	135
2000 Kg - M20	4	8	2	4	2,8	2	2	4	3	2	135
3150 Kg - M24	6,3	12,5	3,15	6,3	4,25	3,15	3,15	6,3	4,75	3,15	230
5300 Kg - M30	10,6	21,2	5,3	10,6	7,1	5,3	5,3	11,2	8	5,3	465
8000 Kg - M30	12,5	25	8	16	11,2	8	8	16,8	12	8	465
8000 Kg - M36	12,5	25	8	16	11,2	8	8	16,8	12	8	814
10000 Kg - M42	15	30	10	20	14	10	10	21,2	15	10	1304
15000 Kg - M48	25	50	15	30	21	15	15	31,5	22,5	15	1981
15000 Kg - M56	25	50	15	30	21	15	15	31,5	22,5	15	3000
15000 Kg - M64	25	50	15	30	21	15	15	31,5	22,5	15	4738
25000 Kg - M72	35	70	25	50	35	25	25	52,5	37,5	25	6913
30000 Kg - M80	35	70	30	60	42	30	30	63	45	30	9625
35000 Kg - M90	35	70	35	70	49	35	35	73,5	52,5	35	14000

Codice	€	Ø x lunghezza Filetto (MxL) (mm)	WLL (Kg)	A (mm)	B (mm)	C (mm)	E (mm)	H (mm)	SW (mm)	D1 (mm)	Peso (Kg)	
P104500015	---	◇	10x18	300	30	13	46	50	105	30	38	0,48
P104500020	---	◆	12x18	500	30	13	46	50	105	30	38	0,5
P104500025	---	◇	12x25	500	30	13	46	50	105	30	38	0,5
P104500030	---	◆	16x20	1120	30	13	46	50	105	30	38	0,53
P104500035	---	◇	16x30	1120	30	13	46	50	105	30	38	0,53
P104500040	---	◇	20x30	1120	30	13	46	50	105	30	38	0,53
P104500045	---	◆	20x30	2000	34	16	57	61	131	40	50	1,05
P104500050	---	◆	24x30	3150	40	18	70	68	153	48	58	1,63
P104500055	---	◆	30x35	5300	45	22	65	80	165	65	75	2,23



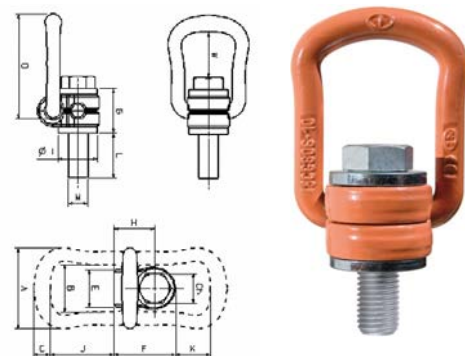
Movimentazione merci • Ruote • Lubrificazione • Caricabatterie e avviatori • Avvolgicavi, lampade e batterie • Nastri • Pennelli

← Pagina precedente

Codice	€	Ø x lunghezza Filetto (MxL) (mm)	WLL (Kg)	A (mm)	B (mm)	C (mm)	E (mm)	H (mm)	SW (mm)	D1 (mm)	Peso (Kg)
P104500060	↔	30x45	5300	45	22	65	80	165	65	75	2,23
P104500065	↔	30x35	8000	50	23	95	95	205	75	85	5,3
P104500075	↔	36x54	8000	50	23	95	95	205	75	85	5,5
P104500080	↔	42x63	10000	50	23	95	95	205	75	85	10
P104500085	↔	48x60	15000	70	32	120	130	280	95	120	10
P104500090	↔	56x78	15000	70	32	120	130	280	95	120	10
P104500095	↔	64x96	15000	70	32	120	130	280	95	120	10
P104500100	↔	72x108	25000	90	45	130	165	338	140	170	29
P104500105	↔	80x120	30000	90	45	130	165	338	140	170	29
P104500110	↔	90x135	35000	90	45	130	165	338	140	170	29



### Golfare girevole con staffa



Golfare girevole con staffa destinato al sollevamento di carichi da assemblare al carico stesso mediante idoneo foro filettato, utilizzabile per ancoraggi a 90°, orientabile a 360°, la vite imperdibile viene protetta con il sistema GEOMET che garantisce una protezione durevole nel tempo.

La profondità del foro filettato deve essere minimo: 1xD acciaio, 1,25xD fusioni ghisa, 2xD alluminio, 2,5xD leghe di alluminio-magnesio.

Coefficiente di sicurezza 4 in tutte le direzioni di carico, sul tiro assiale è consentito uno scostamento di +/- 5° con una riduzione della portata del 10%, testato a 20.000 cicli di fatica.

Le portate sono indicate sia sui golfari che sulle istruzioni d'uso, non idoneo per il movimento rotatorio continuato a pieno carico.

Progettato, testato e certificato secondo norme tecniche **GS-0A 15-04 - EN 1677**,

idoneo al sollevamento in sicurezza secondo la **direttiva macchine 2006/42/EC**.



Misura	0°		90°		0°-45°		45°-60°		Asimm.		Coppia max di serraggio (Nm)
	1 braccio	2 bracci	1 braccio	2 bracci	2 bracci		3/4 bracci		Asimm.		
M8	0,3	0,6	0,3	0,6	0,42	0,3	0,3	0,63	0,45	0,3	30
M10	0,63	1,26	0,63	1,26	0,88	0,63	0,63	1,32	0,95	0,63	60
M12	1	2	1	2	1,4	1	1	2,1	1,5	1	100
M16	1,5	3	1,5	3	2,1	1,5	1,5	3,15	2,25	1,5	150
M20	2,5	5	2,5	5	3,5	2,5	2,5	5,25	3,75	2,5	250
M24	4	8	4	8	5,6	4	4	8,4	6	4	400
M27	4	8	4	8	5,6	4	4	8,4	6	4	400
M30	5	10	5	10	7	5	5	10,5	7,5	5	500
M36	7	14	7	14	9,8	7	7	14,7	10,4	7	700
M36	8	16	8	16	11,2	8	8	16,8	12	8	800
M42	10	20	10	20	14	10	10	21	15	10	925
M42	15	30	15	30	21	15	15	31,5	22,5	15	1500
M48	20	40	20	40	28	20	20	42	30	20	2000

Codice	€	Ø x lunghezza Filetto (MxL) (mm)	WLL (Kg)	A (mm)	B (mm)	C (mm)	D (mm)	E (mm)	F (mm)	G (mm)	H (mm)	I (mm)	W (mm)	J (mm)	K (mm)	Ch (mm)	Peso (Kg)
P104550005	↔	8x15	300	57	34	10	78	24	41	30	26,5	25	43	51	35	13	0,275
P104550010	↔	10x15	630	57	34	10	78	24	41	30	26,5	25	42	51	35	17	0,29
P104550015	↔	12x23	1000	66	38	13,5	85	30	50	36	33	32	40	52	28	19	0,5
P104550020	↔	16x24	1500	66	38	13,5	85	30	50	36	33	32	38	52	28	24	0,51
P104550025	↔	20x31	2500	87	55	16	111	48	68	44	42,5	45	54	71	36	30	1,25
P104550030	↔	24x37	4000	87	55	16	111	48	68	44	42,5	45	51	71	36	36	1,3
P104550035	↔	27x37	4000	109	66	22,5	145	54	91	63	58,5	60	64	86	47	41	3,15
P104550040	↔	30x45	5000	109	66	22,5	145	54	91	65	58,5	60	62	86	47	46	3,25
P104550045	↔	36x50	7000	109	66	22,5	145	54	91	55	58,5	60	60	86	43	55	3,3
P104550050	↔	36x59	8000	136	78	28	190	62	108	81	72,5	70	88	115	74	55	5,9
P104550055	↔	42x75	10000	136	78	28	190	62	108	75	72,5	70	86	115	70	65	6,5
P104550060	↔	42x63	15000	169	97	36	242	68	131	89	87,5	85	121	151	97	65	11,2
P104550065	↔	48x71	20000	169	97	36	242	68	131	89	87,5	95	117	151	93	75	11,6

◆ Spedizione da magazzino CDU ◇ Spedizione da magazzino esterno

ATTREZZATURA DI SOLLEVAMENTO

