

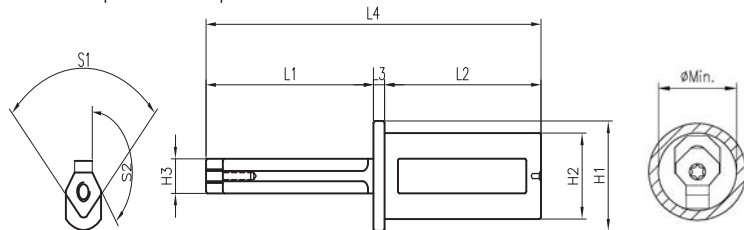


Frese in metallo duro • Frese per stampi • Fresatura modulare • Seghe circolari • Seghe a tazza • Lame • Barrette • Frese ad inserti • Punte ad inserti • Inserti e ricambi • Portainseri per filettare, troncatura e scanalatura • Godronatura • Brocciatura/Stozzatura • Utensili saldobrasati • Lubrificanti e sistemi



Portainsero da tornio per sedi chiavette

Portainsero per tornio CNC per esecuzione di sedi chiavette.



Codice	€	H3 (mm)	H2 (mm)	H1 (mm)	S1 (°)	S2 (°)	L1 (mm)	L2 (mm)	L3 (mm)	L4 (mm)	Vite Torx (mm)	Inserto - ø min (mm)
A70060005	---	9,2	25	35	90	135	50	56	5	111	2,5x10	A700550005 - 9,9 / A700550040 - 9,9
A700600010	---	10	25	35	90	135	60	56	5	121	2,5x10	A700550010 - 10,4 / A700550045 - 10,4 / A700550015 - 10,8 / A700550050 - 10,8
A700600015	---	14	25	35	120	135	100	56	5	161	4x15	A700550020 - 17,9 / A700550055 - 17,9 / A700550025 - 18,4 / A700550060 - 18,4
A700600020	---	20	25	35	120	135	140	56	5	201	6x18	A700550030 - 23,8 / A700550065 - 23,8 / A700550035 - 24,2 / A700550070 - 24,2

format professional quality Giravite per viti con impronta Torx®

Giravite per viti con impronta Torx® a lama tonda, in acciaio legato, superficie cromata e punta brunita, impugnatura ergonomica bimatereale antiscivolo Kraftkant®.



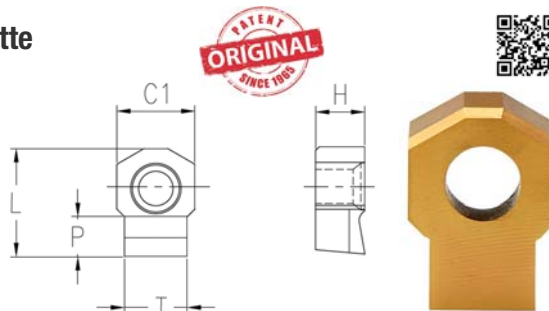
Codice	€	N° Torx®	Lunghezza lama (mm)	Lunghezza totale (mm)
N202350080	---	T8	70	154
N202350200	---	T20	100	198

Codice	€	N° Torx®	Lunghezza lama (mm)	Lunghezza totale (mm)
N202350300	---	T30	115	213



Inserto in acciaio HSS rivestito TIN per sedi chiavette

Inserto per stozzatrice monotagliante in acciaio HSS rivestito TIN, per eseguire sedi chiavette unificate con tolleranza H7 oppure C11 su stozzatrici.



Codice	€	Pz.	T (mm)	C1 (mm)	H (mm)	L (mm)	P (mm)	Tolleranza su T	Valore tolleranza su T (mm)
A700550005	---	2	3	6	4,7	7	2	H7	+ 0,09/-0
A700550010	---	2	4	6	4,7	8	3	H7	+ 0,012/-0
A700550015	---	2	5	6	4,7	8	3,2	H7	+ 0,012/-0
A700550020	---	2	6	10	6,3	13,8	4,9	H7	+ 0,012/-0
A700550025	---	2	8	10	6,3	13,8	5,2	H7	+ 0,015/-0
A700550030	---	2	10	13	9,4	18,5	6,2	H7	+ 0,015/-0
A700550035	---	2	12	13	9,4	18,5	7,2	H7	+ 0,018/-0
A700550040	---	2	3	6	4,7	7	2	C11	+ 0,060/+0,0120
A700550045	---	2	4	6	4,7	8	3	C11	+ 0,070/+0,145
A700550050	---	2	5	6	4,7	8	3,2	C11	+ 0,070/+0,145
A700550055	---	2	6	10	6,3	13,8	4,9	C11	+ 0,070/+0,145
A700550060	---	2	8	10	6,3	13,8	5,2	C11	+ 0,080/+0,170
A700550065	---	2	10	13	9,4	18,5	6,2	C11	+ 0,080/+0,170
A700550070	---	2	12	13	9,4	18,5	7,2	C11	+ 0,095/+0,205

format professional quality Giravite per viti con impronta Torx®

Giravite per viti con impronta Torx® a lama tonda, in acciaio legato, superficie cromata e punta brunita, impugnatura ergonomica bimatereale antiscivolo Kraftkant®.



Codice	€	N° Torx®	Lunghezza lama (mm)	Lunghezza totale (mm)
N202350080	---	T8	70	154
N202350200	---	T20	100	198

Codice	€	N° Torx®	Lunghezza lama (mm)	Lunghezza totale (mm)
N202350300	---	T30	115	213