



Cartuccia grasso grafitato

Cartuccia grasso **al bisolfuro di molibdeno e grafite**, particolarmente indicato per lubrificazioni gravose. Per ingrassatori manuali e ad aria compressa.

Caratteristiche:

- Ottima adesività
- Idrorepellenza
- Anticorrosione e usura



Codice	€	Contenuto (g)	Ø (mm)	Lunghezza (mm)
P502650010	---	600	56	300



Cartuccia grasso per alte temperature

Cartuccia grasso **al complesso di solfonati di calcio, idoneo per estreme pressioni**. Per ingrassatori manuali e ad aria compressa.

Caratteristiche:

- Per lubrificazione di cuscinetti
- **Temperatura di esercizio -10÷160 °C**



Codice	€	Contenuto (g)	Ø (mm)	Lunghezza (mm)
P502650015	---	600	56	300



Kit grassaggio

Kit grassaggio composto da: ingrassatore a leva con tubo a.p. 30 cm, testina a 4 griffe per ingrassatori a testa sferica, cartuccia grasso universale al litio 600 g.



Codice	€
P502700005	---



Siringa per grasso ad alta pressione

Siringa ad alta pressione in acciaio brunito per grasso con puntalino a punta Lub, per ingrassatori a testa svasata.



Codice	€	Capacità (g)	B (mm)	C (mm)	L (mm)
P503050050	---	60	30	115	160
P503050150	---	150	40	180	245



Siringa per grasso tipo rientrante

Siringa a pressione in acciaio tipo rientrante per grasso con puntalino Zerch, per ingrassatori a testa sferica.

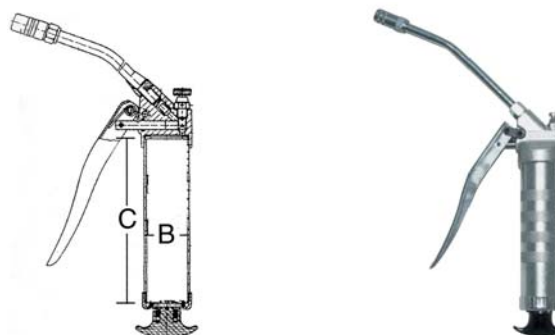


Codice	€	Capacità (g)	B (mm)	C (mm)	L (mm)
P503100050	---	50	30	115	160
P503100200	---	150	45	180	245



Pistola per grasso ad alta pressione

Pistola ingrassaggio ad alta pressione a caricamento manuale. Utilizzabile con una sola mano, raggiunge alte pressioni senza sforzo. Completa di: attacco rigido e testina.



Codice	€	Contenuto (cm³)	Pressione max (bar)	Erogazione (cm³)	Attacco	B (mm)	C (mm)
P503150120	---	120	400	0,5	1/8 gas	40	150