

# Testine micrometriche Digimatic

## Serie 164

### Testine micrometriche "DIGIMATIC"

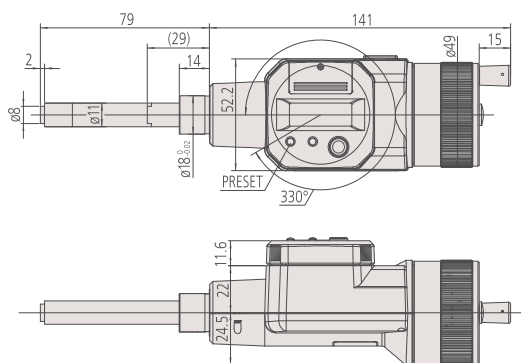
- Testina micrometrica digitale con stelo non rotante.
- L'unità display può essere ruotata di 330°
- Per integrazione in sistemi di misura.



164-163

### Millimetri

No.	Campo [mm]	Accuratezza	Contatto	Ø Gambo	Note	Massa [g]
164-163	0-50	±3 µm	metallo duro	18 mm	Stelo non rotante	490



148-163

( ): con stelo completamente retracts

Funzioni	Serie 164
ZERO / ABS	●
Autospegnimento (dopo 20 min. di inutilizzo)	●
2 x PRESET	●
Uscita dati	●
Direzione conteggio selezionabile	●

### Specifiche

Accuratezza	Vedere tabella specifiche (escluso errore di quantizzazione)
Risoluzione	0.001 mm
Stelo	passo vite 0,5 mm
Alimentazione	2 batterie SR-44
Durata batteria	circa 1.8 anni
Display	Altezza caratteri LCD 7,5 mm

### Accessori opzionali

No.	Descrizione
959149	Cavo Digimatic, Dritto con tasto dati, 1m
959150	Cavo Digimatic dritto con tasto dati, 2m
06AFM380C	USB Input Tool Direct (Digimatic USB), Dritto con tasto dati
02AZD880G	U-WAVE-T, tipo cicalino, Trasmettitore wireless
02AZD730G	U-WAVE-T, IP67, Trasmettitore wireless
02AZD790C	U-WAVE T Cavo C, Dritto con tasto dati

### Articoli di consumo

No.	Descrizione
938882	Batteria SR44 1,5V

