

Alesametri con testina micrometrica

Serie 511

Teste di misura e dimensioni



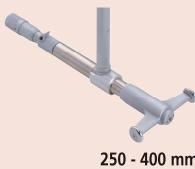
60 - 100 mm



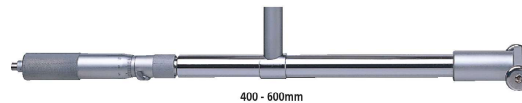
100 - 160 mm



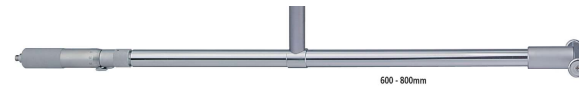
150 - 250 mm



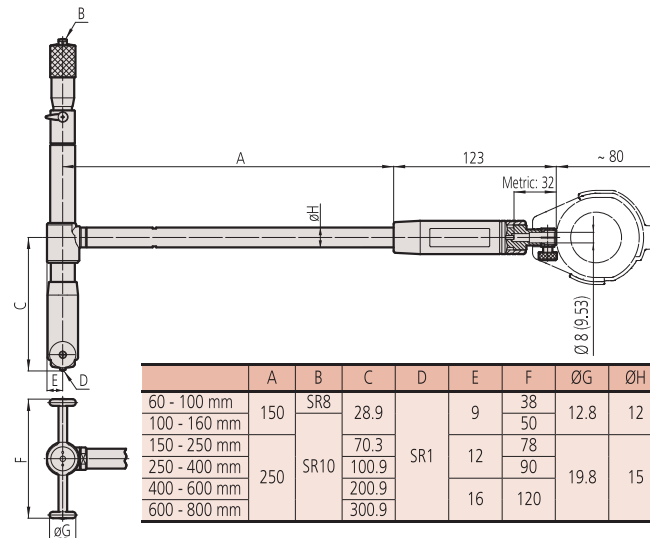
250 - 400 mm



400 - 600mm



600 - 800mm



Specifiche

Diametro prolunghe
 ø9 mm (Campo 18-35 mm)
 ø12 mm (Campo 35-160 mm)
 ø15 mm (Campo 150-800 mm)



953549



953552



953557

Prolunghe per alesametri

Accessori per alesametri

Le prolunghe opzionali consentono la misura di fori in profondità.

- L'unione di più prolunghe può generare un piccolo errore dovuto alla congiunzione fra i vari elementi. Si consiglia quindi di non applicare ad un alesametro più di due prolunghe. Quando possibile, utilizzare una prolunga unica più lunga invece di due di misura inferiore unite insieme.
- Le prolunghe possono essere utilizzate fino ad una profondità di 1.000 mm.
- Utilizzando prolunghe maggiori di 500 mm si raccomanda l'utilizzo dell'alesametro in posizione verticale.
- L'utilizzo di una sola prolunga non comporta alcuna variazione sensibile nell'accuratezza dello strumento.

Campo	1.	2.	3.	4.	5.
	125 mm No.	250 mm No.	500 mm No.	750 mm No.	1000 mm No.
A. 18-35 mm	953549	953550	953551	—	—
B. 35-160 mm	953552	953553	953554	953555	953556
C. 150-800 mm	953557	953561	953558	953559	953560