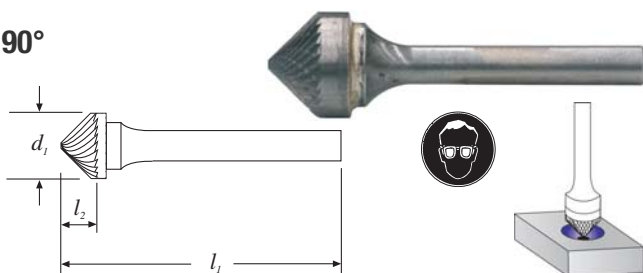


TKn Fresa rotativa in metallo duro forma conica 90°

Fresa rotativa in metallo duro **forma conica a 90°**, ø gambo 6 mm.
Disponibile con tagliente:
Taglio doppio - dentatura universale incrociata, per tutti gli acciai legati e non, ottima finitura senza vibrazioni.



Codice	€	d1 (mm)	ø gambo (mm)	l2 (mm)	l1 (mm)
L502800060	◆	6	6	3	50
L502800100	◆	9,5	6	4,7	52
L502800120	◆	12,7	6	6,3	54



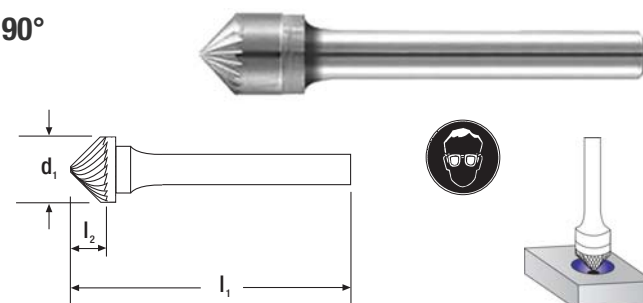
Codice	€	d1 (mm)	ø gambo (mm)	l2 (mm)	l1 (mm)
L502800160	◆	16	6	8	57
L502800200	◆	19	6	9,5	58

EVERGREEN Fresa rotativa in metallo duro forma conica 90°

Fresa rotativa in metallo duro **forma conica 90°**, ø gambo 6 mm.
Disponibile con tagliente:
Taglio fine - per tutti i tipi di acciai legati e non, materiali non ferrosi, ad utilizzo generico.
Taglio doppio - dentatura universale incrociata, per tutti gli acciai legati e non, ottima finitura senza vibrazioni.



Finale Codice	L52275		L52280		d1 (mm)	ø gambo (mm)	l2 (mm)	l1 (mm)
	Taglio fine	€	Taglio doppio	€				
0060	◆		◆		6	6	3	48
0080	◆		◆		8	6	4	49
0100	◆		◆		10	6	5	50



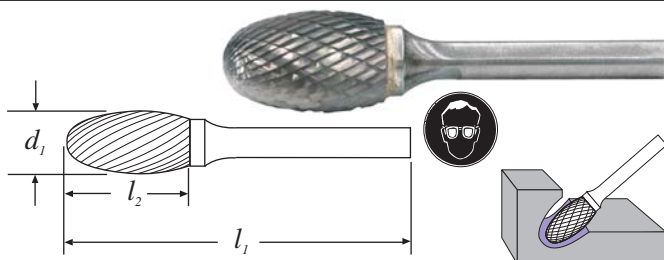
Finale Codice	L52275		L52280		d1 (mm)	ø gambo (mm)	l2 (mm)	l1 (mm)
	Taglio fine	€	Taglio doppio	€				
0120	◆		◆		12	6	6	51
0160	◆		◆		16	6	8	53
0190	◆		◆		19	6	10	55

TKn Fresa rotativa in metallo duro forma ovale

Fresa rotativa in metallo duro **forma ovale**, ø gambo 6 mm.
Disponibile con tagliente:
Taglio doppio - dentatura universale incrociata, per tutti gli acciai legati e non, ottima finitura senza vibrazioni.



Codice	€	d1 (mm)	ø gambo (mm)	l2 (mm)	l1 (mm)
L503000060	◆	6	6	9,5	50
L503000100	◆	9,5	6	16	60



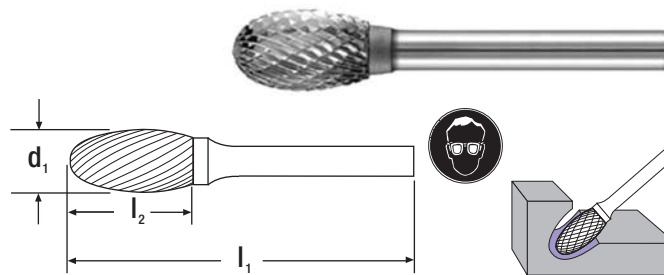
Codice	€	d1 (mm)	ø gambo (mm)	l2 (mm)	l1 (mm)
L503000120	◆	12,7	6	22	66
L503000160	◆	16	6	25	69

EVERGREEN Fresa rotativa in metallo duro forma ovale

Fresa rotativa in metallo duro **forma ovale**, ø gambo 6 mm.
Disponibile con tagliente:
Taglio fine - per tutti i tipi di acciai legati e non, materiali non ferrosi, ad utilizzo generico.
Taglio doppio - dentatura universale incrociata, per tutti gli acciai legati e non, ottima finitura senza vibrazioni.



Finale Codice	L52295		L52300		d1 (mm)	ø gambo (mm)	l2 (mm)	l1 (mm)
	Taglio fine	€	Taglio doppio	€				
0060	◆		◆		6	6	10	55
0080	◆		◆		8	6	13	58
0100	◆		◆		10	6	16	61



Finale Codice	L52295		L52300		d1 (mm)	ø gambo (mm)	l2 (mm)	l1 (mm)
	Taglio fine	€	Taglio doppio	€				
0120	◆		◆		12	6	20	65
0160	◆		◆		16	6	25	70
0190	◆		◆		19	6	25	70