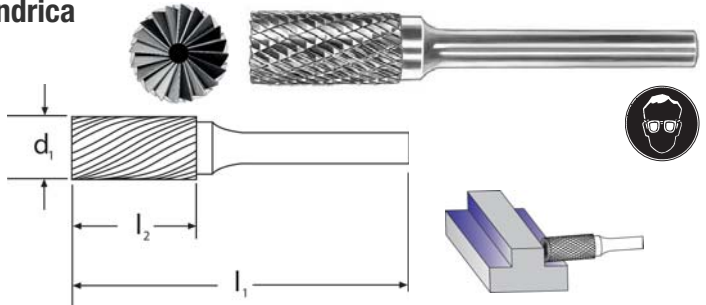


**TKN** Fresa rotativa in metallo duro forma cilindrica con taglio frontale

Fresa rotativa in metallo duro **forma cilindrica con taglio frontale**, ø gambo 6 mm.

Disponibile con tagliente:

**Doppio taglio Profondo** con maggiore robustezza del tagliente - permettono un miglior controllo del truciolo con una elevata capacità di asportazione, ideale per la sgrossatura con elevata asportazione di materiale, maggior produttività e risparmio economico. Applicazioni: acciai al carbonio e basso legati, acciai inossidabili, ghise e materiali ferrosi.



Codice	€	d1 (mm)	ø gambo (mm)	l2 (mm)	l1 (mm)
L504100095	◆	9,5	6	19	63

Codice	€	d1 (mm)	ø gambo (mm)	l2 (mm)	l1 (mm)
L504100127	◆	12,7	6	25	69

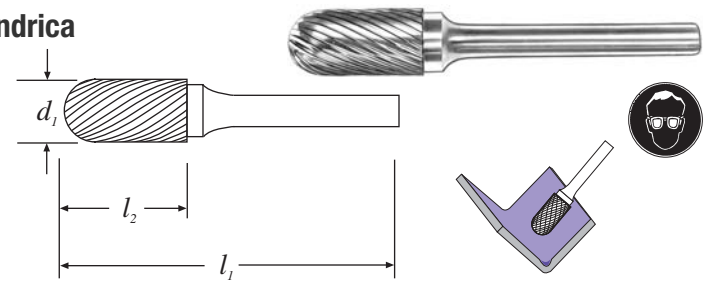
**TKN** Fresa rotativa in metallo duro forma cilindrica testa sferica

Fresa rotativa in metallo duro **forma cilindrica testa sferica**, ø gambo 6 mm.

Disponibile con tagliente:

**Taglio fine** - per tutti i tipi di acciai legati e non, materiali non ferrosi, ad utilizzo generico.

**Taglio doppio** - dentatura universale incrociata, per tutti gli acciai legati e non, ottima finitura senza vibrazioni.



Finale Codice	L50225		L50230		d1 (mm)	ø gambo (mm)	l2 (mm)	l1 (mm)
	Taglio fine €	Taglio doppio €	Taglio fine €	Taglio doppio €				
0040	◆	◆	◆	◆	4	6	16	50
0060	◆	◆	◆	◆	6	6	16	50
0080	◆	◆	◆	◆	8	6	19	63
0100	◆	◆	◆	◆	10	6	20	60

Finale Codice	L50225		L50230		d1 (mm)	ø gambo (mm)	l2 (mm)	l1 (mm)
	Taglio fine €	Taglio doppio €	Taglio fine €	Taglio doppio €				
0120	◆	◆	◆	◆	12	6	25	65
0160	◆	◆	◆	◆	16	6	25	69
0200	◆	◆	◆	◆	19	6	25	69



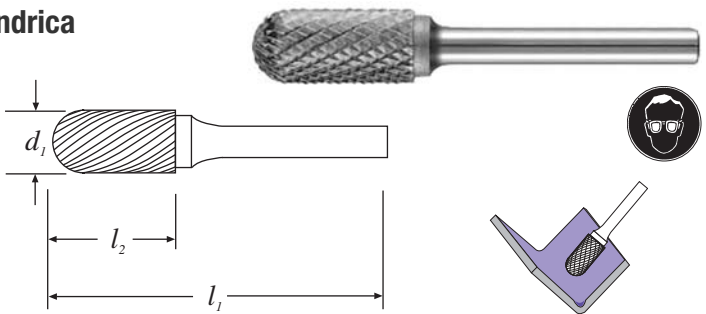
Fresa rotativa in metallo duro forma cilindrica testa sferica

Fresa rotativa in metallo duro **forma cilindrica testa sferica**, ø gambo 6 mm.

Disponibile con tagliente:

**Taglio fine** - per tutti i tipi di acciai legati e non, materiali non ferrosi, ad utilizzo generico.

**Taglio doppio** - dentatura universale incrociata, per tutti gli acciai legati e non, ottima finitura senza vibrazioni.



Finale Codice	L52225		L52230		d1 (mm)	ø gambo (mm)	l2 (mm)	l1 (mm)
	Taglio fine €	Taglio doppio €	Taglio fine €	Taglio doppio €				
0060	◆	◆	◆	◆	6	6	16	61
0080	◆	◆	◆	◆	8	6	20	65
0100	◆	◆	◆	◆	10	6	20	65

Finale Codice	L52225		L52230		d1 (mm)	ø gambo (mm)	l2 (mm)	l1 (mm)
	Taglio fine €	Taglio doppio €	Taglio fine €	Taglio doppio €				
0120	◆	◆	◆	◆	12	6	25	70
0160	◆	◆	◆	◆	16	6	25	70
0190	◆	◆	◆	◆	19	6	25	70