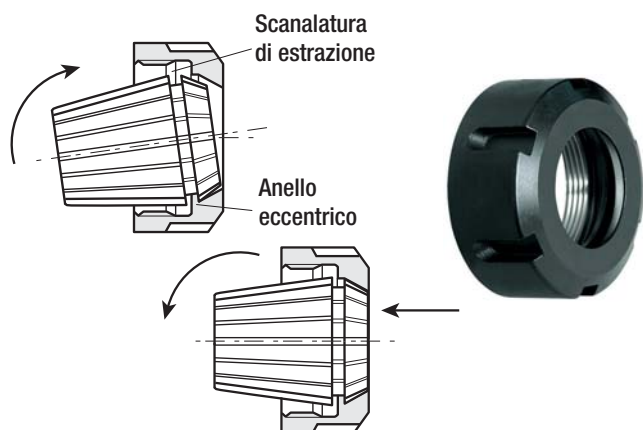


Istruzioni per un corretto uso delle ghiera di serraggio - sistema ECCENTRICO



Montaggio

Introdurre la pinza nella ghiera facendola ruotare per accoppiare la scanalatura della stessa con la sede eccentrica ricavata nella ghiera: la pinza inserita, ruota nella ghiera senza cadere.

Smontaggio

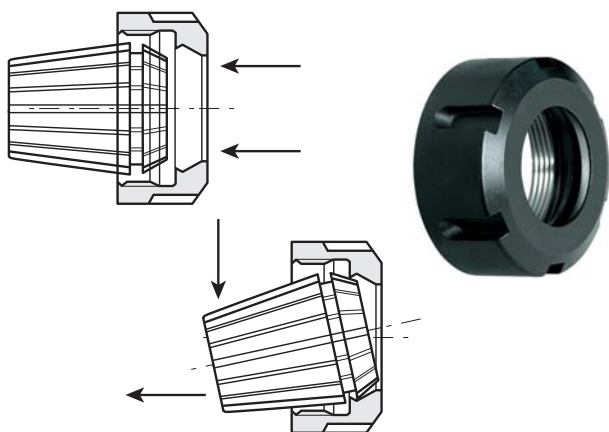
SVITANDO la ghiera, la sede eccentrica estrae la pinza dal mandrino e la trattiene.

Per togliere la pinza, tenere la ghiera in posizione verticale e liberarla con una pressione laterale sulla parte posteriore della pinza stessa.

ATTENZIONE

- Non avvitare la ghiera se la pinza non è correttamente accoppiata ad essa. Un impiego scorretto compromette la concentricità della pinza e danneggia la ghiera.
- Per avvitare la ghiera è consigliabile utilizzare una chiave dinamometrica.

Istruzioni per un corretto uso delle ghiera di serraggio - sistema CONCENTRICO / EQUILIBRATA



Montaggio

Tenere la pinza verticalmente e, appoggiandovi la ghiera sopra, premere fino a sentire che i due pezzi sono accoppiati. La pinza inserita gira liberamente nella ghiera senza cadere.

Smontaggio

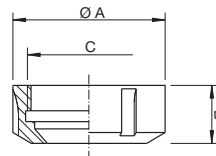
Per togliere la pinza, tenere la ghiera fra le mani ed esercitare una pressione laterale sulla parte posteriore della pinza stessa finché non si libera.

ATTENZIONE

- Non avvitare la ghiera se la pinza non è correttamente accoppiata ad essa. Un impiego scorretto compromette la concentricità della pinza e danneggia la ghiera.
- Per avvitare la ghiera è consigliabile utilizzare una chiave dinamometrica.

Ghiera di serraggio pinze ER DIN 6499 modello concentrico

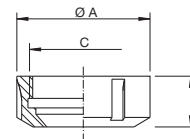
Ghiera di serraggio per pinze ER DIN 6499, tipo concentrico equilibrato, realizzata in acciaio, cementata e temprata, con trattamento di superficie anticorrosione. Utilizzata fino a 12.000/15.000 giri/min e bilanciata a G 6.3.



Codice	€	Tipo	Ø A (mm)	B (mm)	C	Coppia max di serraggio (Nm)
C702060016	◆	ER 16	32	17	M22x1,5	70
C702060020	◆	ER 20	35	18,5	M25x1,5	80
C702060025	◆	ER 25	42	20	M32x1,5	130
C702060032	◆	ER 32	50	22,3	M40x1,5	160
C702060040	◆	ER 40	63	25,3	M50x1,5	220

Ghiera di serraggio per pinze ER DIN 6499 con eccentrico

Ghiera di serraggio per pinze ER DIN 6499, tipo eccentrico, realizzata in acciaio, cementata e temprata, con trattamento di superficie anticorrosione. Utilizzata a basse velocità su mandri portapinza tradizionali.



Codice	€	Tipo	Ø A (mm)	B (mm)	C	Coppia max di serraggio (Nm)
C703000016	◆	ER 16	32	17	M22x1,5	70
C703000020	◆	ER 20	35	18,5	M25x1,5	80
C703000025	◆	ER 25	42	20	M32x1,5	130
C703000032	◆	ER 32	50	22,3	M40x1,5	160
C703000040	◆	ER 40	63	25,3	M50x1,5	220