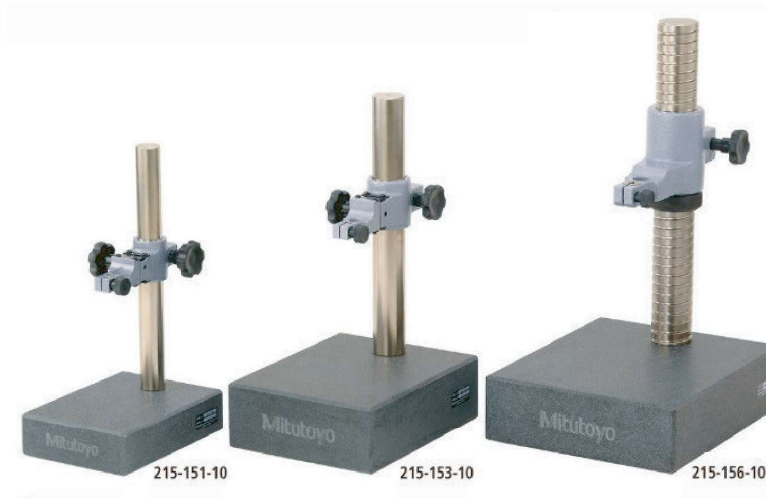


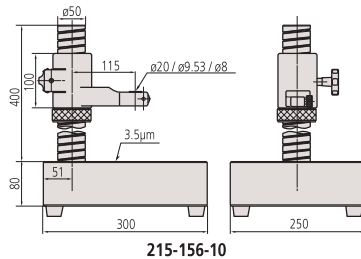
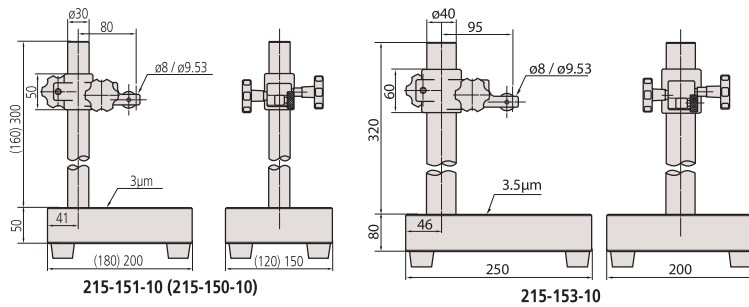
# Stativi per comparatori con base in granito

## Serie 215

- Stativo di precisione, con regolazione micrometrica
- Piano di misura in granito molto resistente all'usura



No.	Colonna Ø [mm]	Max. altezza di misura [mm]	Regolazione micrometrica [mm]	Per gambo Ø [mm]	Planarità tavola [µm]	Perpendicolarità tavola - foro gambo [mm/mm]	Massa [kg]
215-150-10	30	120	1	ø 3/8" / ø 9,53mm (Ø 8 mm con bussola)	3	0,2/100	5,4
215-151-10	30	260	1	ø 3/8" / ø 9,53mm (Ø 8 mm con bussola)	3	0,2/100	7,5
215-153-10	40	250	1	ø 3/8" / ø 9,53mm (Ø 8 mm con bussola)	3,5	0,2/100	16
215-156-10	50	300	1	ø 20 mm (ø 3/8" / 9,53 mm, 8 mm con bussola)	3,5	0,2/100	27,5



### Accessori standard

No.	Descrizione
21JAA316	Bussola per stativo per comparatore, da 9,53mm a 8mm
21JAA329	Bussola per stativo per comparatore, da 20mm a 8 mm
21JAA330	Bussola per stativo per comparatore, da 20mm a 9,53mm

21JAA316 per 215-150-10, 215-151-10, 215-153-10  
21JAA329 e 21JAA330 per 215-156-10

### Accessori opzionali

No.	Descrizione
21JAA331	Bussola per stativo per comparatore, da 20mm a 15mm

solo per 215-156-10