

Stativi magnetici

Serie 7

- Con prisma a V

Specifiche

Dimensioni base (LxPxA)	59 x 50 x 55 mm
Per gambo Ø	Ø8 mm con bussola mm

Accessori standard

No.	Descrizione
02AZC291	Bussola per gambo Ø 8 mm, da 9,53mm a 8mm

Accessori opzionali

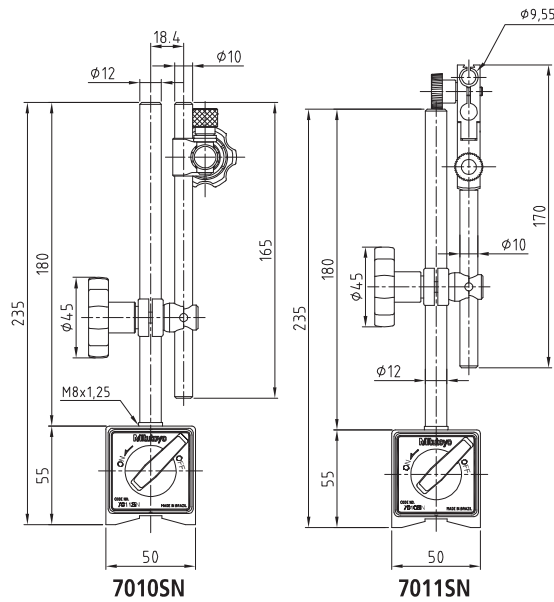
No.	Descrizione
02AZC282	Braccio 300 mm, 300mm



7010SN

7011SN

No.	Attacco	Regolazione micrometrica [mm]	Altezza totale [mm]	Raggio operativo [mm]	Massa [kg]	Filetto braccio/Base
7010SN	magnetico	No	235	150	1,25	M8 x 1,25
7011SN	magnetico	si	235	160	1,45	M8 x 1,25



7010SN

7011SN