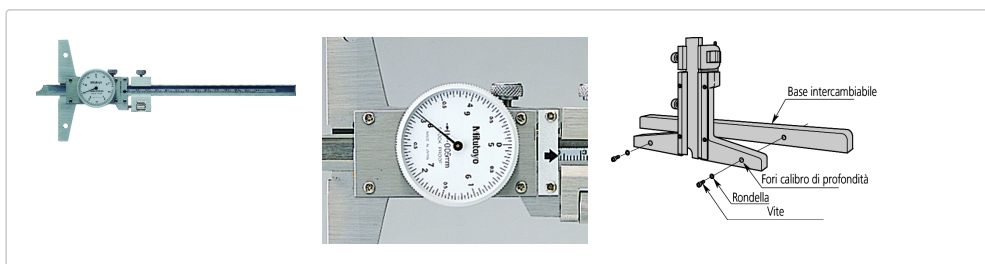




## CALIBRO DI PROFONDITA' 2

### 0-200mm, 0,05mm, Fine Adjustment

Numero di articolo: 527-302-50



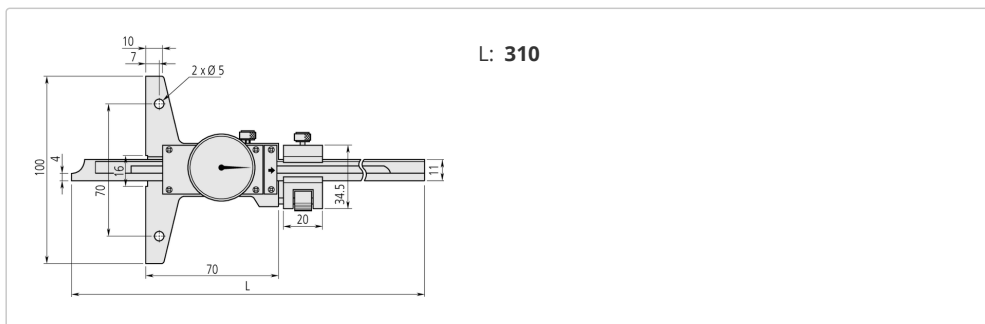
#### Descrizione

- In acciaio inox.
- Superfici di misura e guide temprate e lappate di precisione
- Con regolazione micrometrica

#### Caratteristiche

Campo:	<b>0 - 200 mm</b>
Accuratezza:	<b>±0,05 mm</b>
Massa:	<b>300 g</b>
Graduazione:	<b>0,01 mm</b>
Dimensioni base:	<b>100 x 6,5 mm (L x P) mm</b>
Digitale / Analogico:	<b>Analogico</b>
Pollici - Metrici:	<b>Millimetri</b>

#### Dimensioni



#### Accessori

##### Accessori opzionali:



**Base opzionale 180 mm per campo  
fino a 300 mm**  
900370  
Prezzo di listino: 57,00 €



**Base opzionale 260 mm per campo  
fino a 300 mm**  
900371