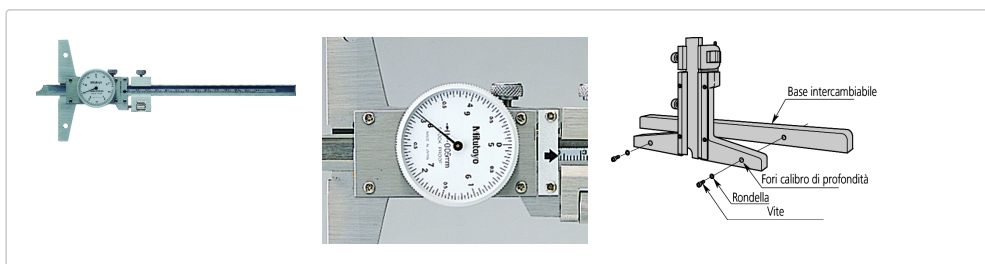




Dial Depth Gauge 0-150mm, 0,05mm, Fine Adjustment

Numero di articolo: 527-301-50



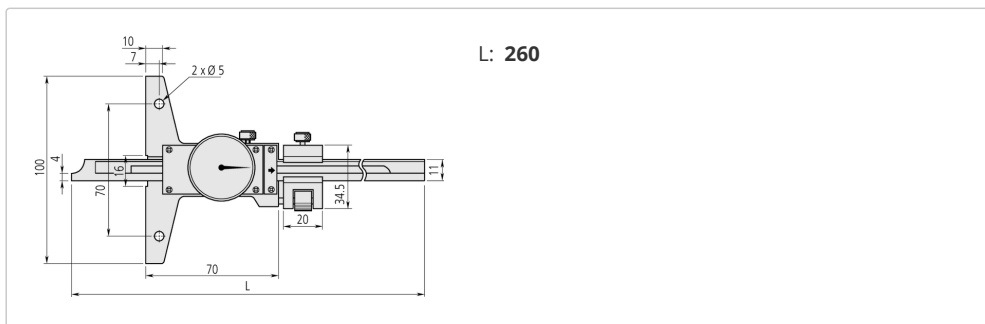
Descrizione

- In acciaio inox.
- Superfici di misura e guide temprate e lappate di precisione
- Con regolazione micrometrica

Caratteristiche

Campo:	0 - 150 mm
Accuratezza:	±0,05 mm
Massa:	280 g
Graduazione:	0,05 mm
Dimensioni base:	100 x 6,5 mm (L x P) mm
Digitale / Analogico:	Analogico
Pollici - Metrici:	Millimetri

Dimensioni



Accessori

Accessori opzionali:



**Base opzionale 180 mm per campo
fino a 300 mm**
900370
Prezzo di listino: 57,00 €



**Base opzionale 260 mm per campo
fino a 300 mm**
900371