



Modulo di bloccaggio

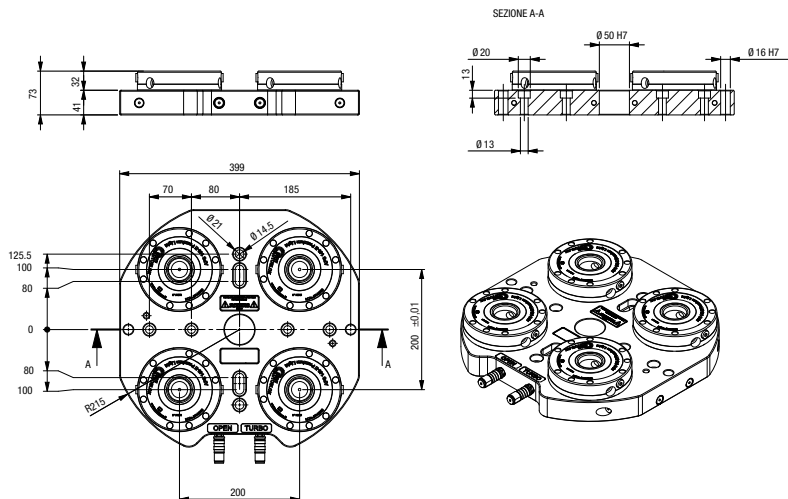


Modulo di bloccaggio per centri di lavoro a 5 assi con 3 griffe di bloccaggio, funzione "TURBO".

Il sistema, consente una riduzione dei tempi di attrezzaggio, con altissima affidabilità del processo e della ripetibilità.

Fornitura: con 4 unità di bloccaggio e raccordi rapidi di connessione.

Versione Premium Light: funzione di pulizia interna integrata mediante soffiaggio.



Codice	€	Tipo	Forza "Pull-in" con funzione turbo (kN)	Ripetibilità (mm)
C556410005	---	4 APS 140 BASIC	26*	< 0,005
C556410010	---	4 APS 140 PREMIUM LIGHT	26*	< 0,005

*Per ciascun modulo.



Modulo di bloccaggio

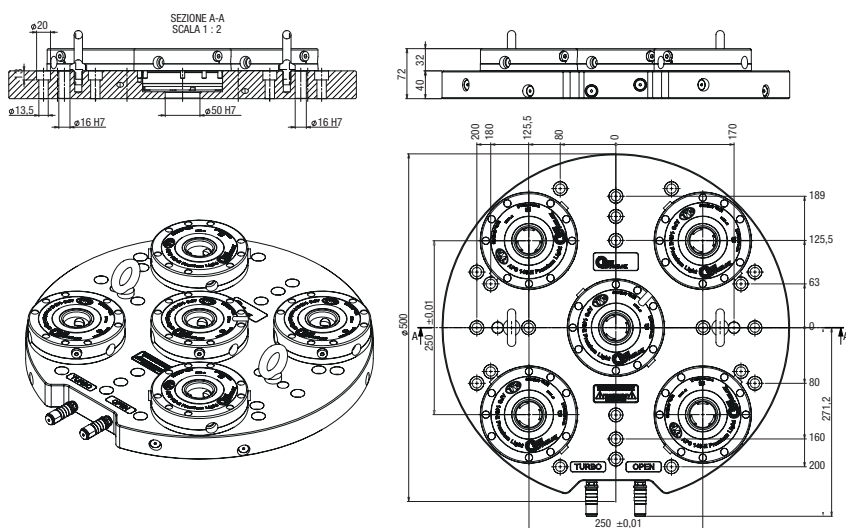


Modulo di bloccaggio per centri di lavoro a 5 assi con 3 griffe di bloccaggio, funzione "TURBO".

Il sistema, consente una riduzione dei tempi di attrezzaggio, con altissima affidabilità del processo e della ripetibilità.

Fornitura: con 5 unità di bloccaggio e raccordi rapidi di connessione.

Versione Premium Light: funzione di pulizia interna integrata mediante soffiaggio.



Codice	€	Tipo	Forza "Pull-in" con funzione turbo (kN)	Ripetibilità (mm)
C556430005	---	5 APS 140 BASIC	26*	< 0,005
C556430010	---	5 APS 140 PREMIUM LIGHT	26*	< 0,005

*Per ciascun modulo.