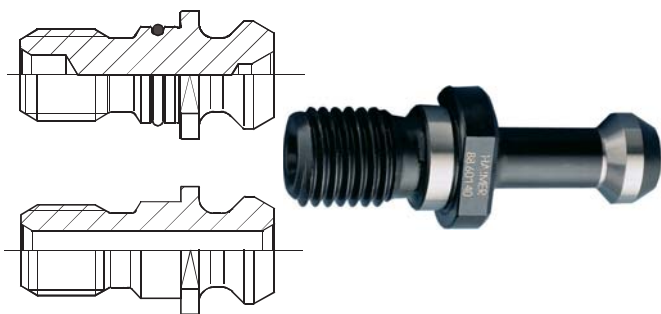


## Codoli di aggancio



I codoli di aggancio sono un ottimo elemento di collegamento tra la macchina e l'utensile. Le esigenze di precisione, stabilità ed affidabilità sono elevate. I perni di aggancio di qualità inferiore compromettono non soltanto l'efficienza della macchina, ma rappresentano anche un rischio per la sicurezza. I perni di aggancio che si rompono provocano, oltre ai costi della macchina e del pezzo, anche seri danni alle persone.

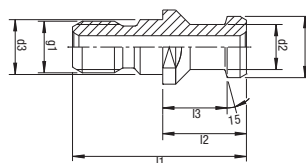
- Realizzati in acciaio speciale altamente resistente
- Trattamento termico notevole in diverse tappe
- Rinvenimenti mirati delle zone soggette a maggiori sollecitazioni
- Elevata resistenza all'uso
- Tutte le superfici funzionali rifinite dopo la tempra
- Massima sicurezza ed affidabilità

2



### Codolo di aggancio DIN 69872 forma A

Codolo di aggancio **con foro di adduzione centrale** DIN 69872 forma A. Esecuzione in acciaio speciale ad elevata resistenza, trattamento termico fine, elevata resistenza in trazione.



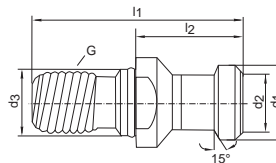
Codice	€	d1 (mm)	d2 (mm)	d3 (mm)	l1 (mm)	l2 (mm)	l3 (mm)	g1	Tipo
C660050040	◆	19	14	17	54	26	20	M16	ISO 40
C660050050	◆	28	21	25	74	34	25	M24	ISO 50



### Codolo di aggancio con foro di adduzione centrale DIN 69872 A

Codolo di aggancio **con foro di adduzione centrale** DIN 69872 A, in acciaio speciale, con una durezza di  $58 \pm 2$  HRC, profondità indurente 0,5-0,8, rettificato parallelamente e brunito.

**Applicazione:** per mandriani con codolo conico DIN ISO 7388-1 (ex DIN 69871) su centri di lavoro e in macchine a controllo numerico.



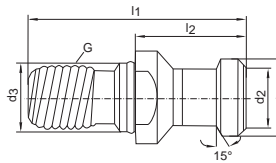
Codice	€	ISO	d1 (mm)	d2 (mm)	d3 (mm)	G	l1 (mm)	l2 (mm)	Angolo (°)
C726850001	◇	30	13	9	13	M12	44	24	15
C726850005	◆	40	19	14	17	M16	54	26	15
C726850010	◆	50	28	21	25	M24	74	34	15



### Codolo di aggancio DIN 69872 B

Codolo di aggancio DIN 69872 B, in acciaio speciale, con una durezza di  $58 \pm 2$  HRC, profondità indurente 0,5-0,8, rettificato parallelamente e brunito.

**Applicazione:** per mandriani con codolo conico DIN ISO 7388-1 (ex DIN 69871) su centri di lavoro e in macchine a controllo numerico.

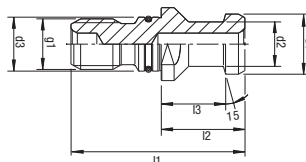


Codice	€	ISO	d1 (mm)	d2 (mm)	d3 (mm)	G	l1 (mm)	l2 (mm)	Angolo (°)
C726850015	◇	40	19	14	17	M16	54	26	15
C726850020	◇	50	28	21	25	M24	74	34	15



### Codolo di aggancio DIN 69872 forma B con O-Ring

Codolo di aggancio DIN 69872 forma B con O-Ring. Esecuzione in acciaio speciale ad elevata resistenza, trattamento termico fine, elevata resistenza in trazione.



Codice	€	d1 (mm)	d2 (mm)	d3 (mm)	l1 (mm)	l2 (mm)	l3 (mm)	g1	Tipo
C660100040	◆	19	14	17	54	26	20	M16	ISO 40
C660100050	◆	28	21	25	74	34	25	M24	ISO 50