



Blocchetti • Spine calibrate e calibri tampone • High Tech • Righe, squadre e goniometri • Varie • Metri e flessometri • Livelle • Strumenti di misura non dimensionali



Calibro digitale a corsoio grado di protezione IP 67

Calibro digitale a corsoio, con display a cristalli liquidi, **grado di protezione IP 67**, struttura in acciaio inossidabile temprato, superfici di misurazione rettificata, becchi con riporto in metallo duro per la tracciatura di pezzi, vite di bloccaggio superiore, precisione secondo norma interna.

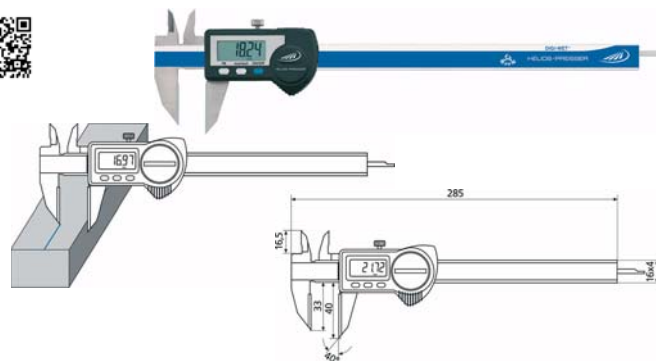
Funzioni elettroniche:

- interruttore accensione/spengimento
- elettronica QuickStart
- funzione QuickLock
- azzeramento in ogni posizione
- preimpostazione valore (+/- Preset function)
- commutazione mm/pollici

Uscita dati interfacciabili con sistemi:

- RS 232 cavo cod. F038430005
- Digimatic cavo cod. F038430010
- USB cavo cod. F038430015

Batteria cod. F030272032
Base cod. F058300005



Codice	€	Campo di misura (mm)	Altezza cifre (mm)	Lunghezza becchi (mm)	Risoluzione (mm)	Uscita dati
F052450005	€	0±200	7,5	33/40	0,01	si



Calibro digitale a corsoio grado di protezione IP 67

Calibro digitale a corsoio, con display a cristalli liquidi, **grado di protezione IP 67**, struttura in acciaio inossidabile temprato, superfici di misurazione rettificata, becchi con superfici di misura piane e sottili per la misurazione di scanalature esterne, vite di bloccaggio superiore, precisione secondo norma interna.

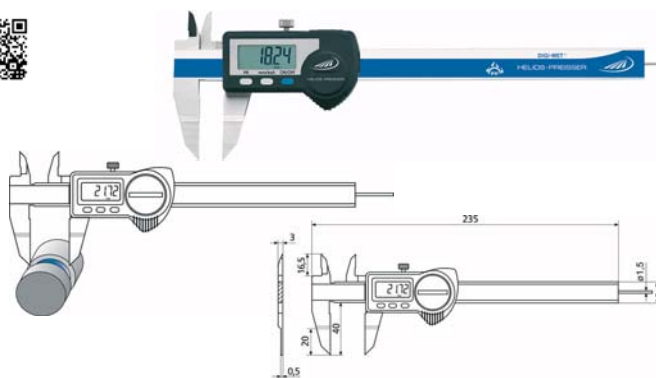
Funzioni elettroniche:

- interruttore accensione/spengimento
- elettronica QuickStart
- funzione QuickLock
- azzeramento in ogni posizione
- preimpostazione valore (+/- Preset function)
- commutazione mm/pollici

Uscita dati interfacciabili con sistemi:

- RS 232 cavo cod. F038430005
- Digimatic cavo cod. F038430010
- USB cavo cod. F038430015

Batteria cod. F030272032
Base cod. F058300005



Codice	€	Campo di misura (mm)	Altezza cifre (mm)	Lunghezza becchi (mm)	Risoluzione (mm)	Uscita dati
F052500005	€	0±150	7,5	40	0,01	si



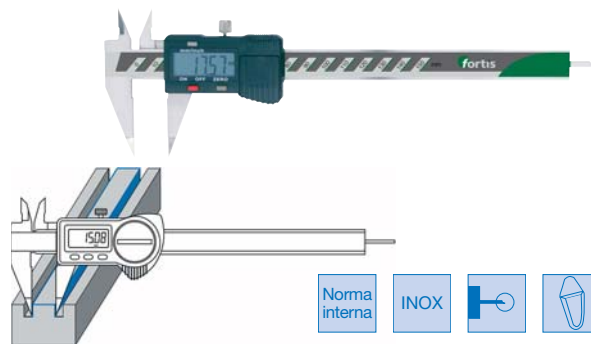
Calibro digitale a corsoio per scanalature

Calibro digitale per la misurazione di scanalature, con display a cristalli liquidi, struttura in acciaio inossidabile, vite di bloccaggio superiore, precisione secondo norma interna.

Funzioni elettroniche:

- interruttore accensione/spengimento
- azzeramento in ogni posizione
- commutazione mm/pollici

Batteria cod. F030272032



Codice	€	Campo di misura (mm)	Altezza cifre (mm)	Lunghezza becchi (mm)	Risoluzione (mm)	Angolo dei becchi (°)	Uscita dati
F051890150	€	0±150	11	40	0,01	55	no