



Blocchetti • Spine calibrate e calibri tampone • High Tech • Righe, squadre e goniometri • Varie • Metri e flessometri • Livelle • Strumenti di misura non dimensionali



Calibro digitale a corsoio in lega leggera con doppi becchi

Calibro digitale a corsoio da officina, con display a cristalli liquidi, struttura in lega leggera anodizzata, antiusura e antigraffio con durezza 1100 HV, becchi di misura e punte in acciaio inossidabile temprato con superfici di misurazione rettificata, scorrimento leggero grazie alla guida doppia prismatica a V, con vite di bloccaggio superiore, precisione secondo norma interna.

Confezione: cassetta di legno.

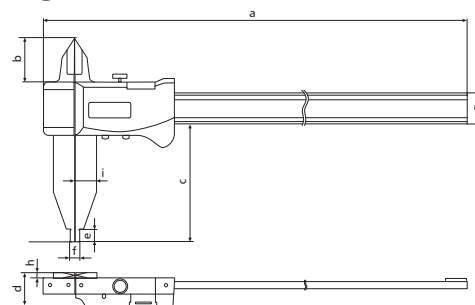
Funzioni elettroniche:

- interruttore accensione/spengimento
- azzeramento in ogni posizione
- memorizzazione del valore misurato (Hold function)
- commutazione mm/pollici



Batteria cod. F030272032

Codice	Campo di misura (mm)	a	b	c	d	e	f	g	h	i
F056520003	0÷300	450	33	90	24,5	10	10	25	4,5	17
F056520005	0÷500	726	42	150	33,5	15	20	31,9	6	29
F056520008	0÷800	1026	42	150	33,5	15	20	31,9	6	29
F056520010	0÷1000	1226	42	150	33,5	15	20	31,9	6	29
F056520015	0÷1500	1526	42	150	33,5	15	20	31,9	6	29
F056520020	0÷2000	2026	42	150	33,5	15	20	31,9	6	29



Norma interna

OPTO RS232

Conversione mm/"



Codice	€	Campo di misura(mm)	Altezza cifre (mm)	Lunghezza becchi(mm)	Risoluzione (mm)	Limite d'errore (mm)	Misura interna minima(mm)	Punte superiori	Regolazione micrometrica	Uscita dati
F056520003	---	0÷300*	10,5	90	0,01	0,03	10	si	no	si
F056520005	---	0÷500	10,5	150	0,01	0,03	20	si	no	no
F056520008	---	0÷800	10,5	150	0,01	0,08	20	si	no	no
F056520010	---	0÷1000	10,5	150	0,01	0,08	20	si	no	no
F056520015	---	0÷1500	10,5	150	0,01	0,1	20	si	no	no
F056520020	---	0÷2000	10,5	150	0,01	0,12	20	si	no	no

*Con uscita dati Opto RS 232 cavo cod. F038700005.



Calibro digitale a corsoio universale grado di protezione IP 67

Calibro digitale a corsoio da officina, con display a cristalli liquidi, **grado di protezione IP 67**, struttura in acciaio inossidabile temprato, superfici di misurazione rettificata, vite di bloccaggio superiore, precisione secondo norma interna.

Modello **universale** per misure interne ed esterne di gole, sottosquadra, sedi O-Ring, superfici concave e convesse, mediante l'utilizzo di opportuni puntalini di contatto di varie forme e diversi materiali, con filetto da M2,5x0,45.

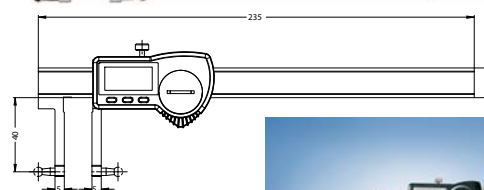
Il calibro viene fornito con: piastrina di azzeramento da 50 mm, punte tastatrici sfera \varnothing 5 mm (cod. F059070045), punte tastatrici \varnothing 4,8 mm (cod. F058650005).

Funzioni elettroniche:

- interruttore accensione/spengimento
- elettronica QuickStart
- funzione QuickLock
- azzeramento in ogni posizione
- preimpostazione valore (+/- Preset function)
- commutazione mm/pollici

Uscita dati interfacciabili con sistemi:

- RS 232 cavo cod. F038430005
 - Digimatic cavo cod. F038430010
 - USB cavo cod. F038430015
- Batteria cod. F030272032
Puntalini vedi da cod. F05865 ÷ F05915



Norma interna

INOX

IP 67

RS232

Digimatic

USB



Conversione mm/"



Codice	€	Campo di misura (mm)	Altezza cifre (mm)	Lunghezza becchi (mm)	Risoluzione (mm)	Punte superiori	Regolazione micrometrica	Uscita dati
F052150005	---	0÷150	7,5	40	0,01	no	no	si