



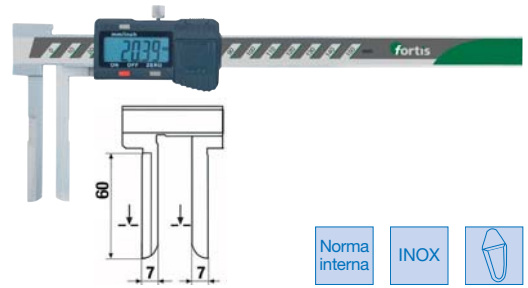
Calibro digitale a corsoio con becchi lunghi per misurazione di interni

Calibro digitale a corsoio con becchi lunghi per la misurazione di interni, con display a cristalli liquidi, struttura in acciaio inossidabile, vite di bloccaggio superiore, precisione secondo norma interna.

Funzioni elettroniche:

- interruttore accensione/spengimento
- azzeramento in ogni posizione
- commutazione mm/pollici

Batteria cod. F030272032



Codice	€	Campo di misura (mm)	Altezza cifre (mm)	Lunghezza becchi (mm)	Risoluzione (mm)	Spessore becchi (mm)	Uscita dati
F051910150	€	10÷150	11	60	0,01	7	no

3



Calibro digitale a corsoio grado di protezione IP 67

Calibro digitale a corsoio, con display a cristalli liquidi, **grado di protezione IP 67**, struttura in acciaio inossidabile temprato, superfici di misurazione rettificate, vite di bloccaggio superiore, precisione secondo norma interna.

Funzioni elettroniche:

- interruttore accensione/spengimento
- elettronica QuickStart
- funzione QuickLock
- azzeramento in ogni posizione
- preimpostazione valore (+/- Preset function)
- commutazione mm/pollici

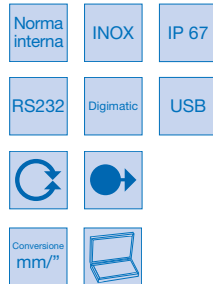
Uscita dati interfacciabili con sistemi:

- RS 232 cavo cod. F038430005
- Digimatic cavo cod. F038430010
- USB cavo cod. F038430015

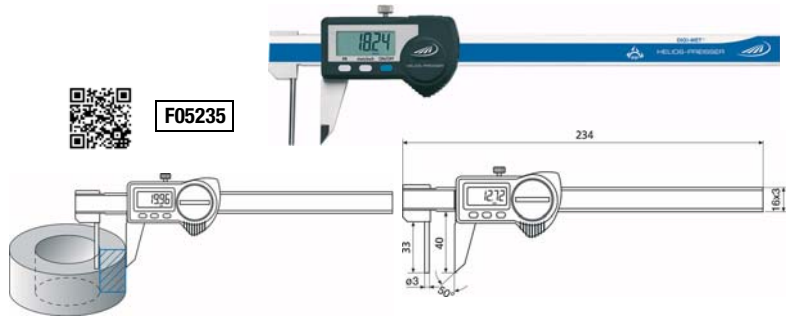
Batteria cod. F030272032

F05235 - becchi per la misurazione della parete di tasche

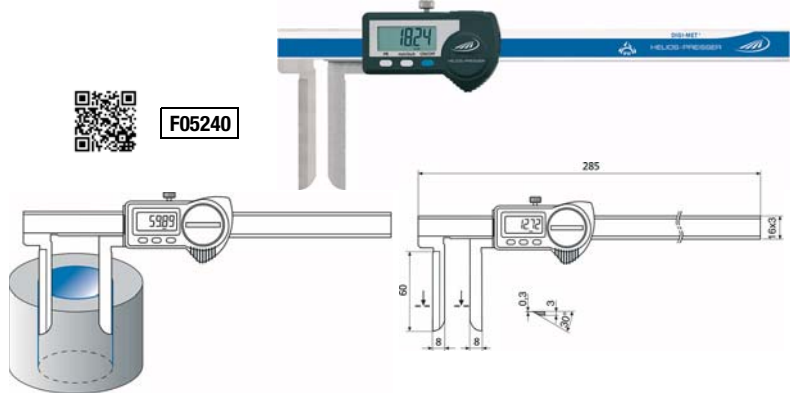
F05240 - becchi lunghi e stretti per misure interne



F05235



F05240



Finale Codice	F05235 €	F05240 €	Campo di misura (mm)	Altezza cifre (mm)	Lunghezza becchi (mm)	Risoluzione (mm)	Uscita dati
0005	€	€	0÷150	7,5	40	0,01	si
0005	€	€	10÷200	7,5	60	0,01	si



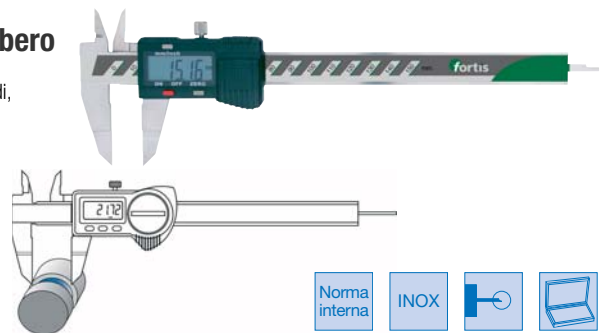
Calibro digitale a corsoio per scanalature dell'albero

Calibro digitale a corsoio per la misurazione di scanalature dell'albero, con display LCD a cristalli liquidi, struttura in acciaio inossidabile, vite di bloccaggio superiore, precisione secondo norma interna.

Funzioni elettroniche:

- interruttore accensione/spengimento
- azzeramento in ogni posizione
- commutazione mm/pollici

Batteria cod. F030272032



Codice	€	Campo di misura (mm)	Altezza cifre (mm)	Lunghezza becchi (mm)	Risoluzione (mm)	Superfici di misura (mm)	Uscita dati
F051880150	€	0÷150	11	40	0,01	18x0,75	no