



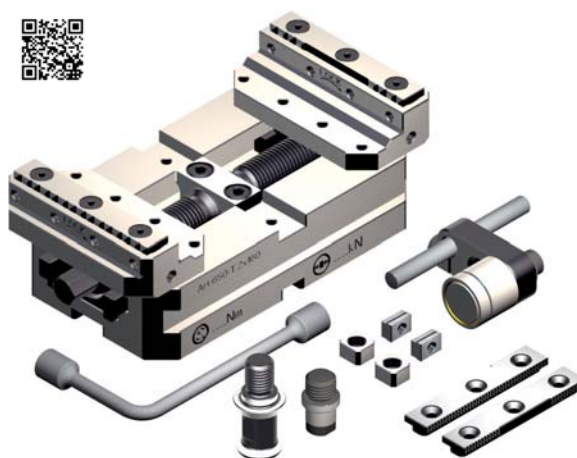
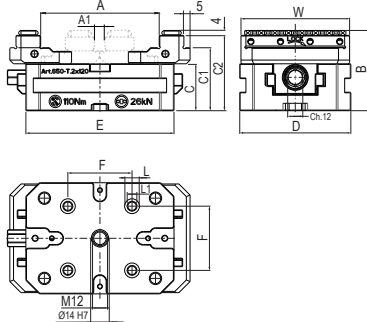
Morse e tavole per macchina • Fissaggio e staffaggio • Magneti • Mandrini idraulici e mandrini a forte serraggio • Mandrini HSK • Mandrini DIN ISO 7388-1 (ex DIN 69871) • Mandrini MAS-BT • Mandrini DIN 2080 • Pinze di serraggio ER • Accessori per mandrini • Codoli per mandrini • Teste ad angolo e moltiplicatori • Calettamento, bilanciatura e presetting • Tastatori e centrori • Schermi di protezione • Sbavatori • Lampade • Marcatura



Morsa per centri di lavoro a 5 assi

Morsa autocentrante con ganasce reversibili ideale per centri di lavoro a 5 assi, presa del pezzo sollevata, chiusura autocentrante con madrevite, corpo in acciaio temprato e rettificato, possibilità di serrare i pezzi su piani diversi, precisione $\pm 0,02$ mm.

La morsa viene fornita con: 1 chiave a pipa, 1 coppia di inserti ganasce, 1 perno di centraggio e orientamento oppure 1 tirante zero point, 1 arresto laterale, 2 tasselli di posizionamento, 2 tasselli per regolazione autocentrante.

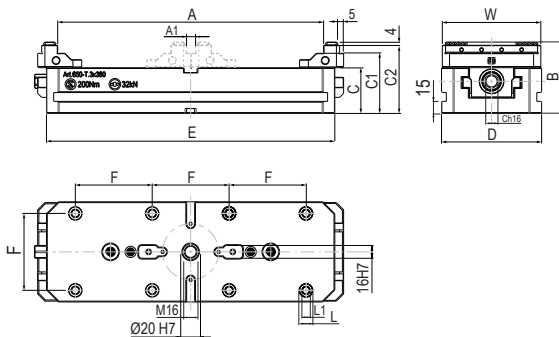


Codice	€	A (mm)	Forza di serraggio (kN)	A1 (mm)	W (mm)	B (mm)	C/C1/C2 (mm)	D (mm)	E (mm)	F (mm)	L (mm)	L1 (M)	Peso (Kg)
C555450005	---	96	22	10	88	65	38/51/61	90	120	52	12	8	3,6
C555450010	---	136	22	10	88	65	38/51/61	90	160	52	12	8	4,4
C555450015	---	176	22	10	88	65	38/51/61	90	200	52	12	8	5,2
C555450020	---	216	22	10	88	65	38/51/61	90	240	52	12	8	5,8



Morsa per centri di lavoro a 5 assi

Morsa autocentrante con ganasce reversibili ideale per centri di lavoro a 5 assi, presa del pezzo sollevata, chiusura autocentrante con madrevite, corpo in acciaio temprato e rettificato, possibilità di serrare i pezzi su piani diversi, precisione $\pm 0,02$ mm. La morsa viene fornita con: 1 chiave a pipa, 1 coppia di inserti ganasce, 1 perno di centraggio e orientamento oppure 1 tirante zero point, 1 arresto laterale, 2 tasselli di posizionamento, 2 tasselli per regolazione autocentrante.



Codice	€	A (mm)	Forza di serraggio (kN)	A1 (mm)	W (mm)	B (mm)	C/C1/C2 (mm)	D (mm)	E (mm)	F (mm)	L (mm)	L1 (M)	Peso (Kg)
C555500005	---	126	32	10	123	89	57/75/85	125	160	96	16	10	9,1
C555500010	---	176	32	10	123	89	57/75/85	125	210	96	16	10	10,9
C555500015	---	226	32	10	123	89	57/75/85	125	260	96	16	10	12,8
C555500020	---	276	32	10	123	89	57/75/85	125	310	96	16	10	14,8
C555500025	---	326	32	10	123	89	57/75/85	125	360	96	16	10	17

2

MORSE E TAVOLE PER MACCHINA