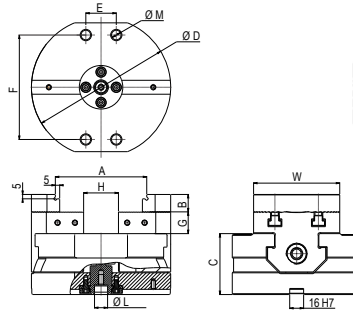




Morsa multitasking autocentrante eccentrica

Morsa autocentrante eccentrica ad azionamento manuale e serraggio meccanico, **ottimale per l'impiego su centri di lavoro a 5 assi**, costruzione in acciaio temprato e rettificato **HRC 60**, massima precisione entro 0,015 mm. Possibilità di disassamento centraggio per multipli di 2 mm (Auto-centraggio fuori asse). Garanzia 5 anni contro difetti di materiale. Fornitura: 1 chiave esagonale, 1 arresto laterale, 1 coppia di tasselli di posizionamento, 1 perno di centraggio.

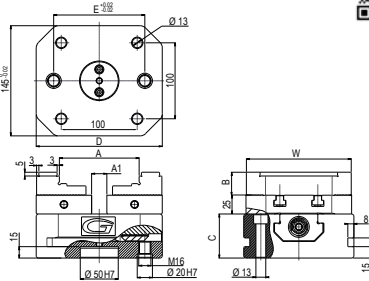


Codice	€	A (mm)	B (mm)	C (mm)	Ø D (mm)	E (mm)	F (mm)	G (mm)	H (mm)	Ø L (mm)	Ø M (mm)	W (mm)	Peso (Kg)
C555200005	---	74	15	50	120	35	92	20	20	12	9	74	4,9
C555200010	---	104	20	70	160	35	120	25	40	15	11	99	11



Morsa per centri di lavoro a 5 assi

Morsa per centri di lavoro a 5 assi, presa del pezzo sollevata, chiusura autocentrante con madrevite, corpo in acciaio temprato e rettificato, ganasce con gradino, possibilità di serrare i pezzi su piani diversi, precisione ± 0,02 mm. Fornitura: 1 chiave a pipa, 1 chiave a T, 1 arresto laterale, 1 spina di orientamento, 1 perno di centraggio (**indicare la dimensione in fase d'ordine**).

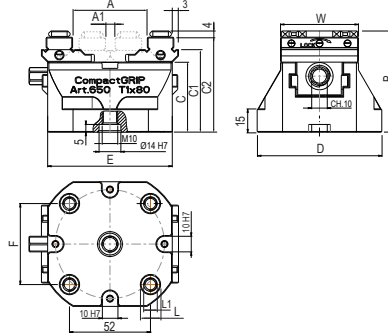


Codice	€	A (mm)	A1 (mm)	W (mm)	B (mm)	C (mm)	D (mm)	E (mm)	Peso (Kg)
C555220005	---	108	20	138	30	58	166	120	13
C555220010	---	208	60	138	30	58	266	200	20



Morsa per centri di lavoro a 5 assi

Morsa autocentrante con ganasce reversibili ideale per centri di lavoro a 5 assi, presa del pezzo sollevata, chiusura autocentrante con madrevite, corpo in acciaio temprato e rettificato, possibilità di serrare i pezzi su piani diversi, precisione ± 0,02 mm. La morsa viene fornita con: 1 chiave a pipa, 1 coppia di inserti ganasce, 1 perno di centraggio e orientamento oppure 1 tirante zero point, 1 arresto laterale, 2 tasselli di posizionamento, 2 tasselli per regolazione autocentrante.



Codice	€	A (mm)	Forza di serraggio (kN)	A1 (mm)	W (mm)	B (mm)	C/C1/C2 (mm)	D (mm)	E (mm)	F (mm)	L (mm)	L1 (M)	Peso (Kg)
C555400005	---	48	12	6	50	65	45/53/61	80	80	52	12	8	1,8
C555400010	---	88	12	6	50	65	45/53/61	80	120	52	12	8	2,6
C555400015	---	128	12	6	50	65	45/53/61	80	160	52	12	8	3,4