

1



Cassetta multidimensionale di Helicoil® plus

Cassetta multidimensionale di Helicoil® plus, in acciaio inox, composta da:

N° 1 asta di posa per dimensione

N° 1 maschio singolo per dimensione

N° 1 troncatore per dimensione

N° 15 Helicoil® Plus lunghezza 1,5 ø per dimensione



Codice	€	Viti MxPasso (mm)	Tipo passo
A05990005	---	M6x1 - M8x1,25 - M10x1,5 - M12x1,75	grosso
A05990010	---	M6x1 - M8x1,25 - M10x1,25 - M12x1,25	grosso/fine



Cassetta di Helicoil® Plus passo FIAT

Cassetta di Helicoil® Plus passo FIAT, composta da:

N°1 apparecchio di posa universale

N°1 asta e nasello per dimensione

N° 1 maschio singolo per dimensione

N° 15 Helicoil® plus lunghezza 1,5 ø per dimensione

Per il diametro 14x1,25 sono previsti:

N° 1 maschio a gradino

N° 15 Helicoil® plus M14x1,25 x10,5

N° 15 Helicoil® plus M14x1,25x18

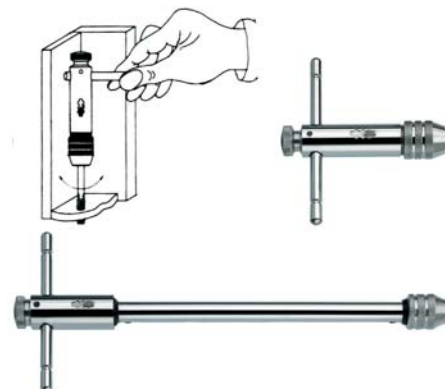


Codice	€	Viti MxPasso (mm)	Tipo passo
A059910005	---	M6x1 - M8x1,25 - M10x1,25 - M12x1,25 - M14x1,25	grosso/fine



Giramaschi a cricchetto

Giramaschi a cricchetto in acciaio cromato, cricco commutabile su senso destrorso, sinistrorso o fisso, con ganasce temprate, maniglia trasversale regolabile.



Codice	€	Apertura quadro di serraggio (mm)	Per tipo maschi DIN	Per tipo maschi ISO	Lunghezza totale (mm)
A10850001	---	2,4-5,5	M3-10	M1-6	85
A10850003	---	2,4-5,5	M3-8	M1-6	250
A10850005	---	4,5-8	M5-12	M6-12	100
A10850007	---	4,5-8	M5-12	M6-12	300



Griffe di ricambio

Griffe di ricambio per giramaschi a cricchetto in acciaio cromato (cod. A10850).



Codice	€	Misura	Per apertura quadro di serraggio (mm)
A10850004	---	M1-6	2,4-5,5
A10850008	---	M6-12	4,5-8



Giramaschi regolabili in acciaio



DIN 1814



Giramaschi regolabili, struttura in acciaio fucinato. Con una sola impugnatura smontabile.

Codice	€	Grandezza	Per tipo maschi DIN 352	Per tipo maschi DIN 5157	Per tipo maschi DIN 2184	Apertura quadro di serraggio (mm)	Lunghezza totale (mm)
A108610005	---	1,1/2	M1-12	G1/8"	BSW1/16"-1/2"	2,1-8	176
A108610007	---	2	M4-12	G1/8"-1/4"	BSW3/32"-1/2"	3-9	280
A108610009	---	3	M5-20	G1/8"-1/2"	BSW7/32"-3/4"	4,9-12	380
A108610011	---	4	M11-27	G1/8"-3/4"	BSW7/16"-1"	5,5-16	505
A108610013	---	5	M13-32	G1/4"-1"	BSW1/2"-1.1/4"	7-20	700
A108610015	---	6	M18-42	G1/4"-1.1/4"	BSW3/4"-1.1/2"	11-24	1000
A108610017	---	7	M27-52	G3/4"-1.3/4"	BSW1.1/8"-2"	16-32	1250