

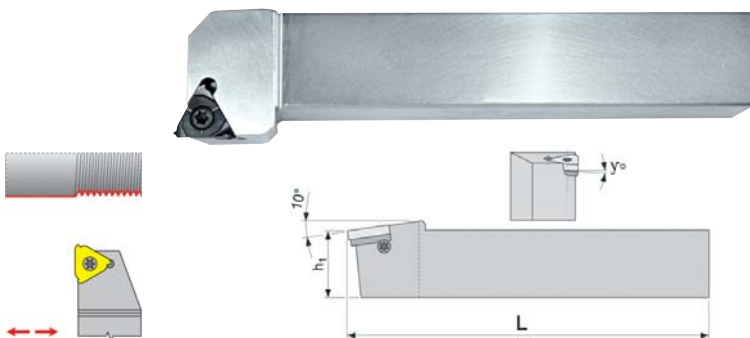


Frese in metallo duro • Frese per stampi • Fresatura modulare • Seghe circolari • Seghe a tazza • Lame • Barrette • Frese ad inserti • Punte ad inserti •
 Portainseri per filettare, troncatura e scanalatura • Inserti e ricambi • Godronatura • Brocciatura/Stozzatura • Utensili saldobrasati • Lubrificanti e sistemi

1

TKN Portainsero per filettatura esterna

Portainsero per filettatura esterna, fissaggio a vite,
 per inserto passo metrico da 0,5÷3 mm o pollici 8÷28 filetti/1".



Finale Codice	A60610		A60615		Tipo	Dimensioni			
	R €	L €	Dimensione attacco (mm)	h1 (mm)		L (mm)	y (°)		
1212	---	◇			SER 1212 F16	12x12	12	80	1,5
1616	---	◇			SER 1616 H16	16x16	16	100	1,5
2020	---	◇			SER 2020 K16	20x20	20	125	1,5
2525	---	◇			SER 2525 M16	25x25	25	150	1,5
1212			---	◇	SEL 1212 F16	12x12	12	80	1,5
1616			---	◇	SEL 1616 H16	16x16	16	100	1,5
2020			---	◇	SEL 2020 K16	20x20	20	125	1,5
2525			---	◇	SEL 2525 M16	25x25	25	150	1,5

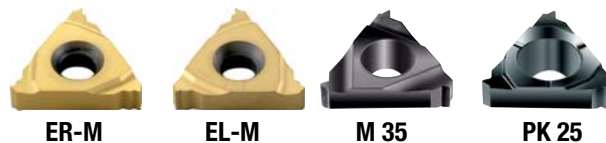
Finale Codice	Tipo
1212	SER 1212 F16
1616	SER 1616 H16
2020	SER 2020 K16
2525	SER 2525 M16
1212	SEL 1212 F16
1616	SEL 1616 H16
2020	SEL 2020 K16
2525	SEL 2525 M16

Ricambi					
Inserto	Sottopiacchetta	Vite inserto	Vite sottopiacchetta	Chiave sottopiacchetta	Giravite inserto
TN16ER	A559202120	A559004010	A559103010	N200500250	N202350150
TN16EL	A559202110	A559004010	A559103010	N200500250	N202350150

Ricambi: vedi pag. 529/530/531/532.

TKN Inserto in metallo duro filettatura esterna

Inserto in metallo duro a profilo completo per filettatura esterna destra e sinistra ISO 60°, per operazioni di filettatura su tutti i materiali.



Codice	€	Pz.	Tipo	Passo (mm)		P	M	K	N	S	H
A573200010	---	◇	10 TN16 ER 050 M U 9035	0,5	Vc m/min.	135-165	80-95	125-155	200-575	25-45	25-30
A573200020	---	◇	10 TN16 ER 075 M U 9035	0,75	Vc m/min.	135-165	80-95	125-155	200-575	25-45	25-30
A573200030	---	◇	10 TN16 ER 100 M U 9035	1	Vc m/min.	135-165	80-95	125-155	200-575	25-45	25-30
A573200040	---	◇	10 TN16 ER 125 M U 9035	1,25	Vc m/min.	135-165	80-95	125-155	200-575	25-45	25-30
A573200050	---	◇	10 TN16 ER 150 M U 9035	1,5	Vc m/min.	135-165	80-95	125-155	200-575	25-45	25-30
A573200060	---	◇	10 TN16 ER 175 M U 9035	1,75	Vc m/min.	135-165	80-95	125-155	200-575	25-45	25-30
A573200070	---	◇	10 TN16 ER 200 M U 9035	2	Vc m/min.	135-165	80-95	125-155	200-575	25-45	25-30
A573200090	---	◇	10 TN16 ER 250 M U 9035	2,5	Vc m/min.	135-165	80-95	125-155	200-575	25-45	25-30
A573200100	---	◇	10 TN16 ER 300 M U 9035	3	Vc m/min.	135-165	80-95	125-155	200-575	25-45	25-30
A573200200	---	◇	10 TN16 EL 100 M U 9035	1	Vc m/min.	135-165	80-95	125-155	200-575	25-45	25-30
A573200210	---	◇	10 TN16 EL 125 M U 9035	1,25	Vc m/min.	135-165	80-95	125-155	200-575	25-45	25-30
A573200220	---	◇	10 TN16 EL 150 M U 9035	1,5	Vc m/min.	135-165	80-95	125-155	200-575	25-45	25-30
A573200230	---	◇	10 TN16 EL 175 M U 9035	1,75	Vc m/min.	135-165	80-95	125-155	200-575	25-45	25-30
A573200240	---	◇	10 TN16 EL 200 M U 9035	2	Vc m/min.	135-165	80-95	125-155	200-575	25-45	25-30
A573200250	---	◇	10 TN16 EL 250 M U 9035	2,5	Vc m/min.	135-165	80-95	125-155	200-575	25-45	25-30
A573200260	---	◇	10 TN16 EL 300 M U 9035	3	Vc m/min.	135-165	80-95	125-155	200-575	25-45	25-30

PORTAINSERI PER FILETTARE, TRONCARE E SCANALARE