



Movimentazione merci • Ruote • Lubrificazione • Caricabatterie e avviatori • Avvolgicavi, lampade e batterie • Nastri • Pennelli

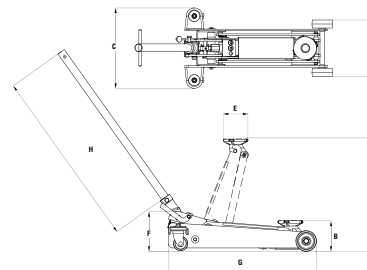


### Sollevatore idraulico a carrello serie corta

Sollevatore idraulico a carrello serie corta, solido e maneggevole, dotato di comando di discesa a pedale e di valvola di sicurezza automatica per impedire carichi superiori alla portata nominale. Fornito con manico smontabile per agevolare il trasporto.



Codice	€	Portata (Kg)	A (mm)	B (mm)	C (mm)	D (mm)	E (mm)	F (mm)	G (mm)	H (mm)	Peso (Kg)
P102450150	---	1500	525	135	345	290	100	200	650	780	36
P102450160	---	1500	800	145	370	300	130	210	950	780	60

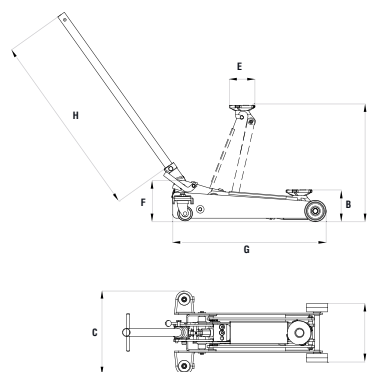


### Sollevatore idraulico a carrello "super ribassato"

Sollevatore idraulico a carrello **super ribassato**, solido e maneggevole, **dotato di sicurezze meccaniche**, ruote in nylon e supporto in acciaio con protezione in gomma. Fornito con manico smontabile per agevolare il trasporto.



Codice	€	Portata (Kg)	A (mm)	B (mm)	C (mm)	D (mm)	E (mm)	F (mm)	G (mm)	H (mm)	Peso (Kg)
P102470005	---	2000	525	120	350	290	130	215	650	780	35



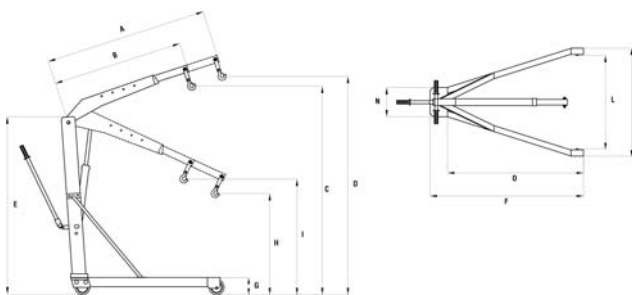
### Gru idraulica a carrello

Gru idraulica a carrello **con pompa a semplice effetto**, dotata di tiranti laterali, braccio allungabile in 4 posizioni di lavoro, valvola di protezione contro sovraccarichi incorporata, comando di discesa a velocità controllata, gancio girevole a 360°, ruote posteriori girevoli per la massima manovrabilità.

**Portata 0,5 t ruote in gomma**  
**e portata 1 t ruote in gomma e nylon.**



CODICE	Portata (t)			
	I° foro	II° foro	III° foro	IV° foro
0005	0,5	0,4	0,25	0,15
0010	1	0,8	0,5	0,3



Codice	€	Portata (t)	A (mm)	B (mm)	C (mm)	D (mm)	E (mm)	F (mm)	G (mm)	H (mm)	I (mm)	L (mm)	M (mm)	N (mm)	O (mm)	Peso (Kg)
P102130005	---	0,5	1315	1015	2130	2355	1560	1295	160	435	660	785	900	600	1140	75
P102130010	---	1	1540	1250	2390	2670	1720	1530	180	470	670	955	1075	745	1360	110

ATTREZZATURA DI SOLLEVAMENTO

6