

Calibro digitale a corsoio becchi lunghi

Calibro digitale a corsoio becchi lunghi, con display a cristalli liquidi, struttura in acciaio inossidabile temprato, superfici di misurazione rettificata, vite di bloccaggio superiore.

Confezione: fino a 1000 mm in cassetta di plastica, oltre confezionati singolarmente.

Funzioni elettroniche:

- interruttore accensione/spengimento
- azzeramento dopo l'accensione (Sistema assoluto)
- azzeramento in ogni posizione
- commutazione mm/pollici
- memorizzazione del valore misurato (Hold function)

Uscita dati interfacciabile con sistemi:

- Opto RS 232 cavo cod. F051100005

Batteria cod. F030272032



Norma interna

INOX

OPTO RS232

Sistema Assoluto



Codice	€	Campo di misura (mm)	Altezza cifre (mm)	Lunghezza becchi (mm)	Risoluzione (mm)	Misura interna minima (mm)	Regolazione micrometrica	Uscita dati
F050540300	↕	0÷300	12	150	0,01	20	si	si
F050540500	↕	0÷500	12	150	0,01	20	si	si
F050540800	↕	0÷800	12	150	0,01	20	si	si
F050541000	↕	0÷1000	12	150	0,01	20	si	si
F050541500	↕	0÷1500*	12	200	0,01	20	si	si
F050542000	↕	0÷2000*	12	200	0,01	20	si	si

*Becchi in acciaio.

3

Calibro digitale a corsoio con doppi becchi

Calibro digitale a corsoio da officina con display a cristalli liquidi, struttura in acciaio inossidabile temprato, superfici di contatto rettificata, doppi becchi, vite di bloccaggio superiore, sistema di misura induttivo, precisione secondo norma DIN 862.

Confezione: cassetta di legno.

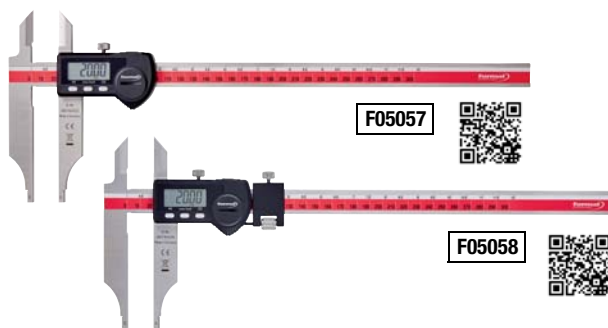
Funzioni elettroniche:

- accensione/spengimento automatico
- accensione automatica tramite movimento del corsoio
- azzeramento in ogni posizione
- azzeramento dopo l'accensione (Sistema assoluto)
- preimpostazione valore (+/- Preset function)
- commutazione mm/pollici

Uscita dati interfacciabile con sistemi:

- OPTO RS232 cavo cod. F051100005
- Digimatic cavo cod. F051100004
- USB cavo cod. F051100003

Batteria cod. F030272032



DIN 862

INOX

Sistema Assoluto

OPTO RS232

Digimatic

USB

Conversione mm/"



Finale Codice	F05057 €	F05058 €	Campo di misura (mm)	Altezza cifre (mm)	Lunghezza becchi (mm)	Risoluzione (mm)	Misura interna minima (mm)	Punte superiori	Uscita dati	F05057 Regolazione micrometrica	F05058 Regolazione micrometrica
0300	↕	↕	0÷300*	8,5	90	0,01	10	si	si	no	si
0500	↕	↕	0÷500*	12,5	125	0,01	20	si	si	no	si
0800	↕	↕	0÷800*	12,5	150	0,01	20	si	si	no	si
1000	↕	↕	0÷1000*	12,5	150	0,01	20	si	si	no	si

*Fornito con certificato di taratura.