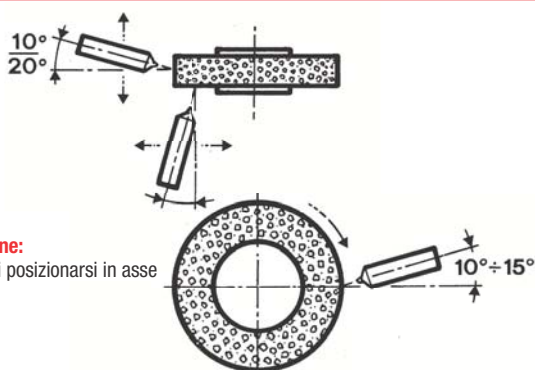


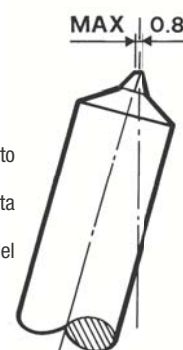


Posizionamento corretto per evitare vibrazioni



Usura massima

- Per una corretta utilizzazione dell'utensile si consiglia quanto segue: profondità di passata 0,03 mm, max 0,05 mm.
- Velocità di passata veloce per lavori di sgrossatura, lenta su mole dure e lavori di superfinitura.
- **Importantissimo:** aprire il getto del refrigerante prima del contatto diamante-mole



Ravvivamole a diamante singolo codolo conico



Ravvivamole a diamante singolo incastonato nel gambo, per la ravvatura e profilatura di tutte le mole in lega ceramica, il ravvivamole deve essere sempre serrato in modo tale che l'angolo verso il centro della mola si trovi tra 5 e 15°. È preferibile eseguire i lavori di ravvatura ad umido.

Codice	€	Carati	Per ø mola (mm)	Cono morse
L602050050	---	0,5	fino a 125	1
L602050100	---	1	150÷250	1

Codice	€	Carati	Per ø mola (mm)	Cono morse
L602050150	---	1,5	250÷300	1

MOLE A DISCO



Ravvivamole a diamante singolo codolo cilindrico



Ravvivamole a diamante singolo incastonato nel gambo, per la ravvatura e profilatura di tutte le mole in lega ceramica, il ravvivamole deve essere sempre serrato in modo tale che l'angolo verso il centro della mola si trovi tra 5 e 15°. È preferibile eseguire i lavori di ravvatura ad umido.

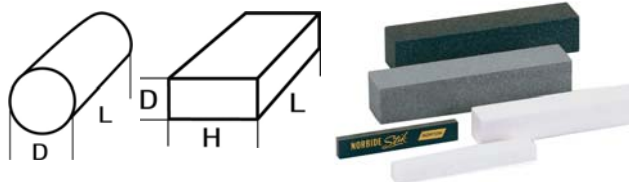
Codice	€	Carati	Per ø mola (mm)	ø codolo (mm)
L602050105	---	0,5	fino a 125	10
L602050110	---	1	150÷250	10

Codice	€	Carati	Per ø mola (mm)	ø codolo (mm)
L602051115	---	1,5	250÷300	10



Bastoncino ravvivamole

Bastoncino per ravvivare mole convenzionali. Sezione tonda e rettangolare.



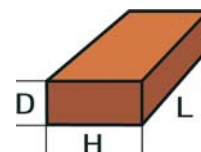
Codice	€	Pz.	DxHxL (mm)	Sezione	Specifiche
L452050025	---	10	25x200	Tonda	37C-30-TV
L452050032	---	5	32x200	Tonda	37C-30-TV

Codice	€	Pz.	DxHxL (mm)	Sezione	Specifiche
L452051204	---	1	6,3x12x71,5	Rettangolare	Stick NORBIDE
L452052550	---	10	25x50x200	Rettangolare	37C-30-TV



Pietre ad olio "India"

Pietre ad olio "India" in ossido di alluminio per affilatura. Agglomerato omogeneo per un'uniformità della durezza, accurata impregnazione con olii speciali, dimensioni precise, ideali per operazioni di affilatura, di ritocco e di finitura. Per tutti gli acciai legati e non.



Codice	€	Pz.	DxHxL (mm)	Specifiche
L453050020	---	5	6x25x100	FB 14 Fina
L453050030	---	5	13x25x100	MB 24 Media
L453050035	---	5	13x25x100	FB 24 Fina
L453050040	---	5	13x38x150	MB 26 Media

Codice	€	Pz.	DxHxL (mm)	Specifiche
L453050060	---	5	25x50x150	MB 6 Media
L453050070	---	5	25x50x150	FB 6 Fina
L453050080	---	5	25x50x200	MB 8 Media
L453050090	---	5	25x50x200	FB 8 Fina