



Blocchetti • Spine calibrate e calibri tampone • High Tech • Righe, squadre e goniometri • Varie • Metri e flessometri • Livelle • Strumenti di misura non dimensionali



Set alesametri a tastatore



Set di alesametri a tastatore (detti anche a pinza elastica) per la misura comparativa di diametri interni. Possono essere utilizzati sia per controlli singoli che di serie, in sala metrologica o a bordo macchina.

Oltre alla misurazione del diametro è possibile controllare eventuali errori geometrici del foro, quali rotondità, conicità e forma a botte. Lo strumento ha una ripetibilità millesimale (0,001 mm).

Principio di funzionamento: le due metà del tastatore, stringendosi all'interno del foro, trasmettono il movimento, con un rapporto di 1:1, allo spillo di misura che, a sua volta, lo trasmette al comparatore.

Gli alesametri possono essere utilizzati con tutti i comparatori con stelo $\varnothing 8$ h7 **con lunghezza minima dello stelo 20 mm**. Nel set sono inclusi il portacomparatore, con lunghezza 51 mm, e lo spillo di misura.

Gli spilli di misura dei set con tastatori con contatti in metallo duro, sono in metallo duro.

Comparatore e anelli di azzeramento non inclusi nel set, ma indispensabili per azzeramento.

È consigliato l'utilizzo con comparatore cod. F15511.

Per set calibri ad anello vedi cod. F25045.



Codice	€	Campo di misura (mm)	Massima profondità di misura (mm)	N° teste di misura	Punti di contatto
F250250005	---	1,5÷3,95	17 fino al $\varnothing 2,45$ / 22 dal $\varnothing 2,3$	9	metallo duro
F250250010	---	3,7÷9,8	40 fino al $\varnothing 8,3$ / 50 dal $\varnothing 8,2$	12	metallo duro
F250250015	---	9,4÷20,6	50	11	metallo duro
F250250020	---	20,4÷30,6	90	10	metallo duro
F250250025	---	0,95÷1,55	11	5	acciaio cromato
F250250030	---	1,5÷3,95	17 fino al $\varnothing 2,45$ / 22 dal $\varnothing 2,3$	9	acciaio cromato
F250250035	---	3,7÷9,8	40 fino al $\varnothing 8,3$ / 50 dal $\varnothing 8,2$	12	acciaio cromato
F250250040	---	9,4÷20,6	50	11	acciaio cromato
F250250045	---	20,4÷30,6	90	10	acciaio cromato



Set calibri ad anello

Set calibri ad anello "speciali" nelle dimensioni nominali standard, per esecuzione azzeramento alesametri a tastatore.

Fornitura: in scatola in legno con scala graduata.

Norma
interna

Codice	€	Campo di misura (mm)
F250450005	---	1±1,4
F250450010	---	1,75±3,75
F250450015	---	4±9,5

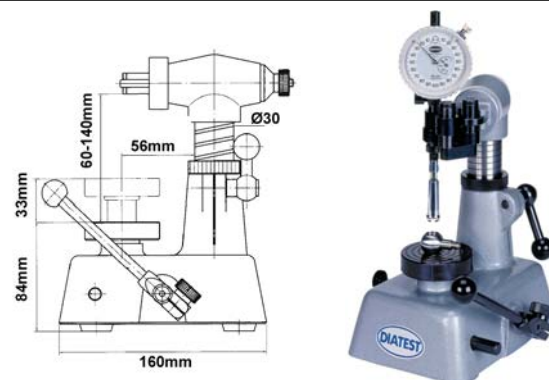
Codice	€	Campo di misura (mm)
F250450020	---	10±20
F250450025	---	21±30



Stativo rapido con base sollevabile

Stativo rapido con sistema di sollevamento a leva regolabile e vite di bloccaggio.

Attacco con prisma di serraggio, colonna regolabile in altezza con vite per regolazione fine. Particolarmente indicato per l'utilizzo con alesametri a tastatore cod. F25070 e F25025.



Codice	€	\varnothing base (mm)	Altezza massima base (mm)	Regolazione altezza (mm)	\varnothing colonna (mm)	Lunghezza colonna (mm)
F250400005	---	58,75	33	60÷140	30	80



Alesametro con comparatore

Alesametro per la misurazione rapida di fori, punte fisse in acciaio, perno di contatto mobile in metallo duro, fornito con comparatore analogico $\varnothing 58$ mm.

Fornito con comparatore.



Codice	€	Campo di misura (mm)	Risoluzione (mm)	Profondità di misura (mm)
F253120035	---	18±35	0,01	100
F253120050	---	35±50	0,01	150

Codice	€	Campo di misura (mm)	Risoluzione (mm)	Profondità di misura (mm)
F253120160	---	50±160	0,01	150