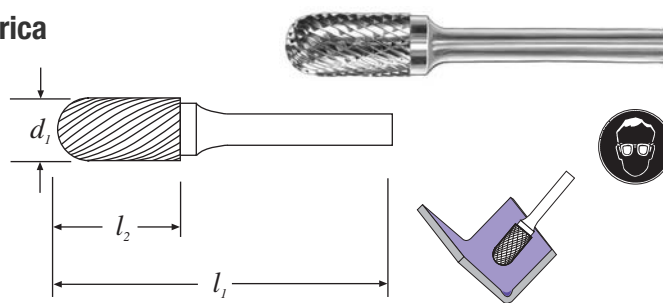




### TKN Frese rotative in metallo duro forma cilindrica testa sferica

Fresa rotativa in metallo duro **forma cilindrica testa sferica**, ø gambo 6 mm. Disponibile con tagliente:

**Doppio taglio Profondo** con maggiore robustezza del tagliente - permettono un miglior controllo del truciolo con una elevata capacità di asportazione, ideale per la sgrossatura con elevata asportazione di materiale, maggior produttività e risparmio economico. Applicazioni: acciai al carbonio e basso legati, acciai inossidabili, ghise e materiali ferrosi.



Codice	€	d1 (mm)	ø gambo (mm)	l2 (mm)	l1 (mm)
L504200095	◆	9,5	6	19	63

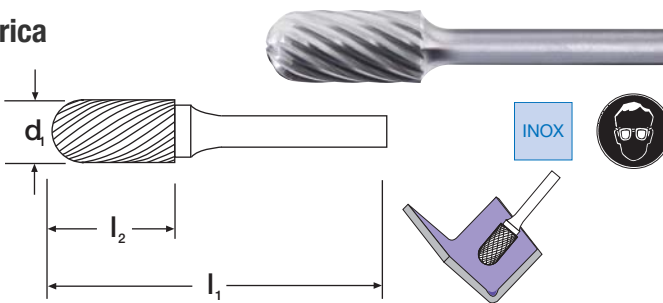
Codice	€	d1 (mm)	ø gambo (mm)	l2 (mm)	l1 (mm)
L504200127	◆	12,7	6	25	69

### TKN Frese rotative in metallo duro forma cilindrica testa sferica per inox

Fresa rotativa in metallo duro **forma cilindrica testa sferica**, ø gambo 6 mm.

**Taglio per inox** - la nuova geometria dei denti permette di avere: alta capacità di asportazione, durata, elevata qualità della superficie lavorata grazie alla truciolatura ottimale, le basse temperature di lavoro non generano i colori del rinvenimento, il comfort e l'ergonomia si esaltano grazie alla riduzione delle vibrazioni e del rumore.

Applicazioni: tutti gli acciai austenitici e resistenti alla ruggine e agli acidi.



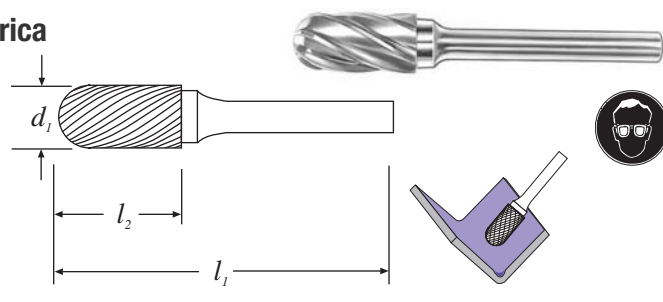
Codice	€	d1 (mm)	ø gambo (mm)	l2 (mm)	l1 (mm)
L503300060	◆	6	6	18	50

Codice	€	d1 (mm)	ø gambo (mm)	l2 (mm)	l1 (mm)
L503300127	◆	12,7	6	25	70

### TKN Frese rotative in metallo duro forma cilindrica testa sferica per alluminio

Fresa rotativa in metallo duro **forma cilindrica testa sferica**, ø gambo 6 mm. Disponibile con tagliente:

**Taglio Alluminio** - ideale per la sgrossatura con elevata asportazione di materiale, per finitura di alluminio e sue leghe, materiali non ferrosi materie plastiche con fibre rinforzate, materiali termoplastici e gomme dure.



Codice	€	d1 (mm)	ø gambo (mm)	l2 (mm)	l1 (mm)
L504150060	◆	6	6	16	50
L504150095	◆	9,5	6	19	63

Codice	€	d1 (mm)	ø gambo (mm)	l2 (mm)	l1 (mm)
L504150127	◆	12,7	6	25	69
L504150190	◆	19	6	25	69

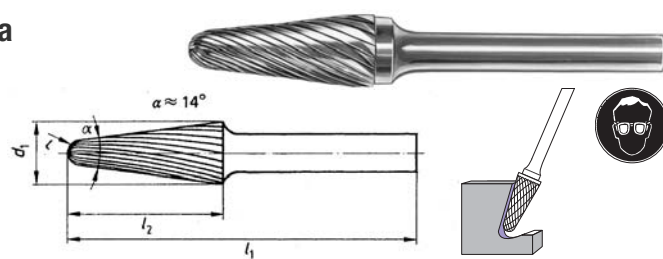
### TKN Frese rotative in metallo duro forma conica testa sferica

Fresa rotativa in metallo duro **forma conica testa sferica**, ø gambo 6 mm.

Disponibile con tagliente:

**Taglio fine** - per tutti i tipi di acciai legati e non, materiali non ferrosi, ad utilizzo generico.

**Taglio doppio** - dentatura universale incrociata, per tutti gli acciai legati e non, ottima finitura senza vibrazioni.



Finale Codice	L50235		L50240		d1 (mm)	ø gambo (mm)	l2 (mm)	l1 (mm)	Angolo (°)
	Taglio fine €	Taglio doppio €	Taglio fine €	Taglio doppio €					
0060	◆	◆	◆	◆	6	6	16	50	14
0080	◆	◆	◆	◆	8	6	22	69	14
0100	◆	◆	◆	◆	9,5	6	27	74	14

Finale Codice	L50235		L50240		d1 (mm)	ø gambo (mm)	l2 (mm)	l1 (mm)	Angolo (°)
	Taglio fine €	Taglio doppio €	Taglio fine €	Taglio doppio €					
0120	◆	◆	◆	◆	12,7	6	28	76	14
0160	◆	◆	◆	◆	16	6	30	77	14
0200	◆	◆	◆	◆	19	6	38	85	14

4  
FRESE ROTATIVE