



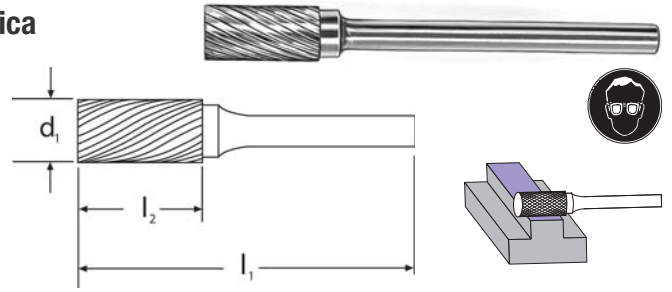
Fresa rotativa in metallo duro forma cilindrica senza taglio frontale

Fresa rotativa in metallo duro **forma cilindrica senza taglio frontale**, ø gambo 6 mm. Disponibile con tagliente:

Taglio fine - per tutti i tipi di acciai legati e non, materiali non ferrosi, ad utilizzo generico.
Taglio doppio - dentatura universale incrociata, per tutti gli acciai legati e non, ottima finitura senza vibrazioni.



Finale Codice	L50205		L50210		d1 (mm)	ø gambo (mm)	l2 (mm)	l1 (mm)
	Taglio fine €	Taglio doppio €	Taglio fine €	Taglio doppio €				
0040	---	◆	---	◆	4	6	16	50
0060	---	◆	---	◆	6	6	16	50
0080	---	◆	---	◆	8	6	19	63
0100	---	◆	---	◆	10	6	20	60



Finale Codice	L50205		L50210		d1 (mm)	ø gambo (mm)	l2 (mm)	l1 (mm)
	Taglio fine €	Taglio doppio €	Taglio fine €	Taglio doppio €				
0120	---	◆	---	◆	12	6	25	65
0160	---	◆	---	◆	16	6	25	69
0200	---	◆	---	◆	19	6	25	69

4



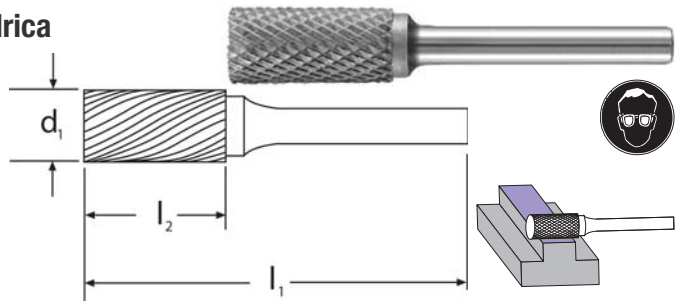
Fresa rotativa in metallo duro forma cilindrica senza taglio frontale

Fresa rotativa in metallo duro **forma cilindrica senza taglio frontale**, ø gambo 6 mm. Disponibile con tagliente:

Taglio fine - per tutti i tipi di acciai legati e non, materiali non ferrosi, ad utilizzo generico.
Taglio doppio - dentatura universale incrociata, per tutti gli acciai legati e non, ottima finitura senza vibrazioni.



Finale Codice	L52205		L52210		d1 (mm)	ø gambo (mm)	l2 (mm)	l1 (mm)
	Taglio fine €	Taglio doppio €	Taglio fine €	Taglio doppio €				
0060	---	◆	---	◆	6	6	16	61
0080	---	◆	---	◆	8	6	20	65
0100	---	◆	---	◆	10	6	20	65



Finale Codice	L52205		L52210		d1 (mm)	ø gambo (mm)	l2 (mm)	l1 (mm)
	Taglio fine €	Taglio doppio €	Taglio fine €	Taglio doppio €				
0120	---	◆	---	◆	12	6	25	70
0160	---	◆	---	◆	16	6	25	70
0190	---	◆	---	◆	19	6	25	70



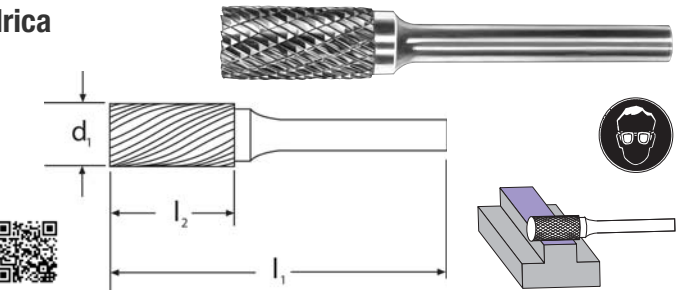
Fresa rotativa in metallo duro forma cilindrica senza taglio frontale

Fresa rotativa in metallo duro **forma cilindrica senza taglio frontale**, ø gambo 6 mm. Disponibile con tagliente:

Doppio taglio Profondo con maggiore robustezza del tagliente - permettono un miglior controllo del truciolo con una elevata capacità di asportazione, ideale per la sgrossatura con elevata asportazione di materiale, maggior produttività e risparmio economico. Applicazioni: acciai al carbonio e basso legati, acciai inossidabili, ghise e materiali ferrosi.



Codice	€	d1 (mm)	ø gambo (mm)	l2 (mm)	l1 (mm)	
L504050095	---	◆	9,5	6	19	63



Codice	€	d1 (mm)	ø gambo (mm)	l2 (mm)	l1 (mm)	
L504050127	---	◆	12,7	6	25	69



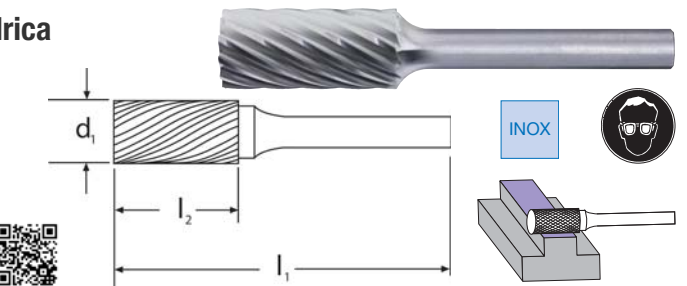
Fresa rotativa in metallo duro forma cilindrica senza taglio frontale per inox

Fresa rotativa in metallo duro **forma cilindrica senza taglio frontale**, ø gambo 6 mm.

Taglio per inox - la nuova geometria dei denti permette di avere: alta capacità di asportazione, durata, elevata qualità della superficie lavorata grazie alla truciolatura ottimale, le basse temperature di lavoro non generano i colori del rinvenimento, il comfort e l'ergonomia si esaltano grazie alla riduzione delle vibrazioni e del rumore. Applicazioni: tutti gli acciai austenitici e resistenti alla ruggine e agli acidi.



Codice	€	d1 (mm)	ø gambo (mm)	l2 (mm)	l1 (mm)	
L503250060	---	◆	6	6	18	50



Codice	€	d1 (mm)	ø gambo (mm)	l2 (mm)	l1 (mm)	
L503250127	---	◆	12,7	6	25	70