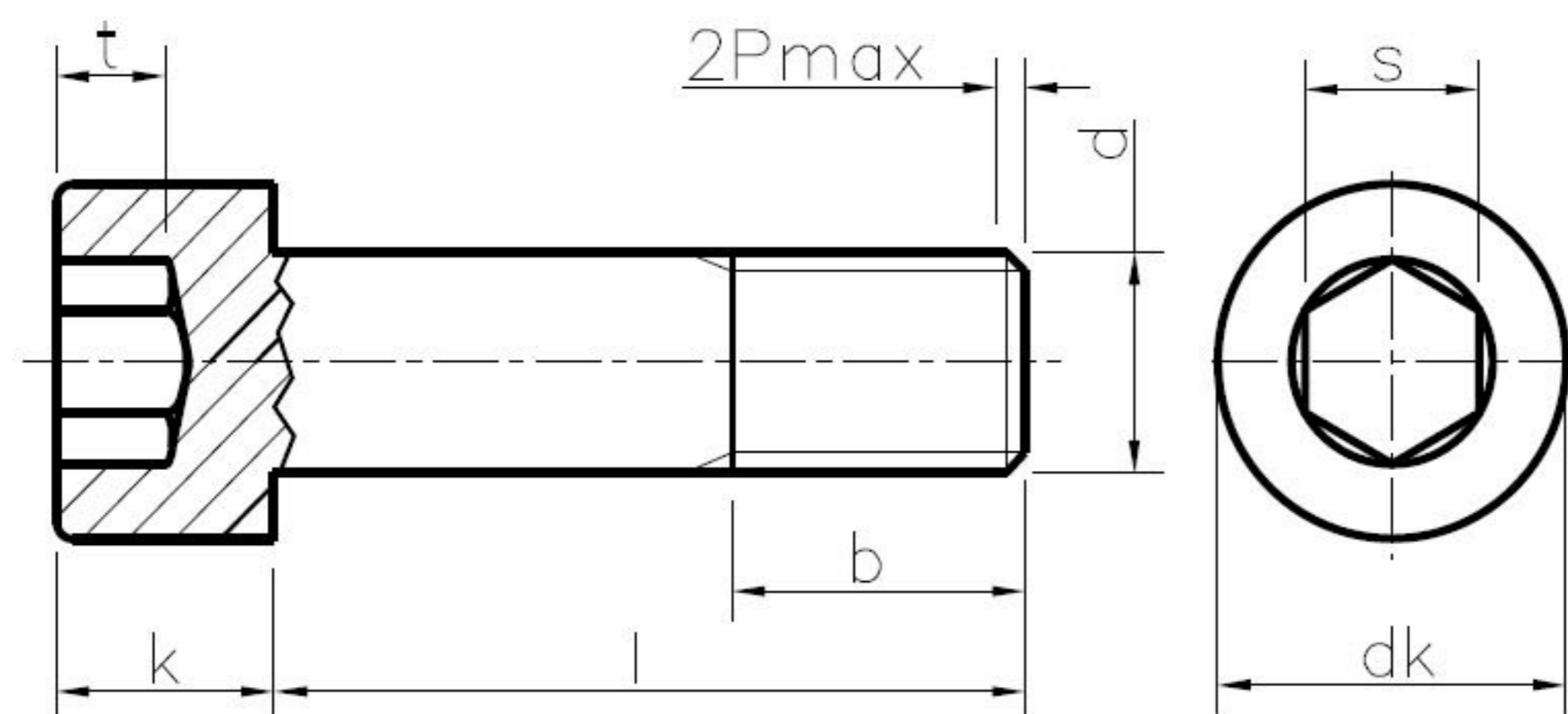


VITE TESTA CILINDRICA - ESAGONO INCASSATO

CLASSE 8.8



Passo: GROSSO

UNI: 5931

DIN: 912

ISO: 4762

Categoria A fino a M24, oltre categoria B.

Caratteristiche meccaniche secondo ISO 898/1

	M4	M5	M6	M8	M10	M12	M14	M16	M18
d									
dk	7	8,5	10	13	16	18	21	24	27
k	4	5	6	8	10	12	14	16	18
s	3	4	5	6	8	10	12	14	14
t	2	2,5	3	4	5	6	7	8	9
b	20	22	24	28	32	36	40	44	48

	M20	M22	M24	M27	M30	M33	M36	M42
d								
dk	30	33	36	40	45	50	54	63
k	20	22	24	27	30	33	36	42
s	17	17	19	19	22	24	27	32
t	10	11	12	13,5	15,5	18	19	24
b	52	56	60	66	72	78	84	96