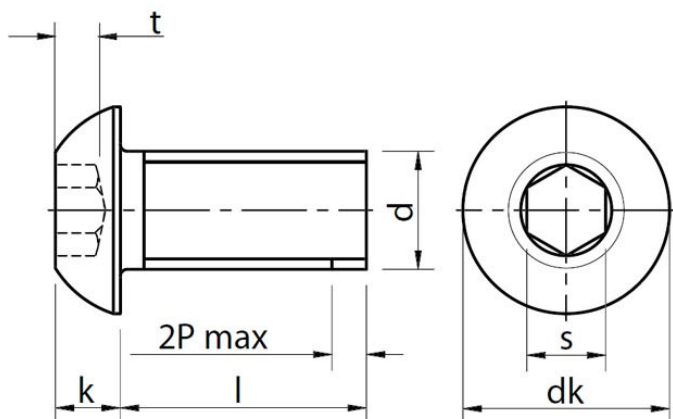


VITE TESTA BOMBATA - ESAGONO INCASSATO

**CLASSE
10.9**



Passo: GROSSO

**UNI:
DIN:
ISO: 7380-1**

Categoria A.

**Caratteristiche meccaniche
secondo ISO 898/1.**

	M3	M4	M5	M6	M8	M10	M12
d							
s	2	2,5	3	4	5	6	8
dk	5,7	7,6	9,5	10,5	14	17,5	21
k	1,65	2,2	2,75	3,3	4,4	5,5	6,6
t min.	1,04	1,3	1,56	2,08	2,6	3,12	4,16