

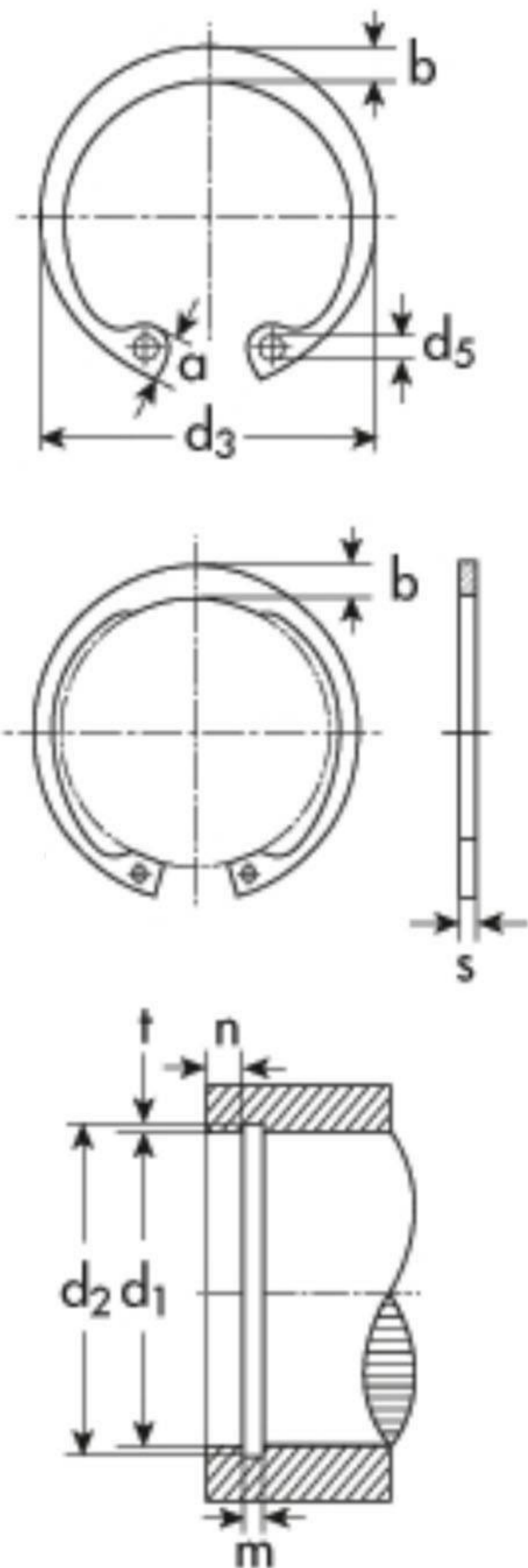
Descrizione	d1	d3	d2	s
J 8	8,00	8,7	8,4	0,80
J 9	9,00	9,8	9,4	0,80
J 10	10,00	10,8	10,4	1,00
J 11	11,00	11,8	11,4	1,00
J 12	12,00	13,0	12,5	1,00
J 13	13,00	14,1	13,6	1,00
J 14	14,00	15,1	14,6	1,00
J 15	15,00	16,2	15,7	1,00
J 16	16,00	17,3	16,8	1,00
J 17	17,00	18,3	17,8	1,00
J 18	18,00	19,5	19,0	1,00
J 19	19,00	20,5	20,0	1,00
J 20	20,00	21,5	21,0	1,00
J 21	21,00	22,5	22,0	1,00
J 22	22,00	23,5	23,0	1,00
J 23	23,00	24,6	24,1	1,20
J 24	24,00	25,9	25,2	1,20
J 25	25,00	26,9	26,2	1,20
J 26	26,00	27,9	27,2	1,20
J 27	27,00	29,1	28,4	1,20
J 28	28,00	30,1	29,4	1,20
J 29	29,00	31,1	30,4	1,20
J 30	30,00	32,1	31,4	1,20
J 31	31,00	33,4	32,7	1,20
J 32	32,00	34,4	33,7	1,20
J 33	33,00	35,5	34,7	1,20
J 34	34,00	36,5	35,7	1,50
J 35	35,00	37,8	37,0	1,50
J 36	36,00	38,8	38,0	1,50
J 37	37,00	39,8	39,0	1,50
J 38	38,00	40,8	40,0	1,50
J 39	39,00	42,0	41,0	1,50
J 40	40,00	43,5	42,5	1,75
J 41	41,00	44,5	43,5	1,75
J 42	42,00	45,5	44,5	1,75
J 43	43,00	46,5	45,5	1,75
J 44	44,00	47,5	46,5	1,75
J 45	45,00	48,5	47,5	1,75
J 46	46,00	49,5	48,5	1,75
J 47	47,00	50,5	49,5	1,75
J 48	48,00	51,5	50,5	1,75
J 50	50,00	54,2	53,0	2,00
J 51	51,00	55,2	54,0	2,00
J 52	52,00	56,2	55,0	2,00
J 53	53,00	57,2	56,0	2,00

**TIPO
TIPO J**

Materiale: acciaio

**DIN 472
UNI 3654-7437**

non in tensione



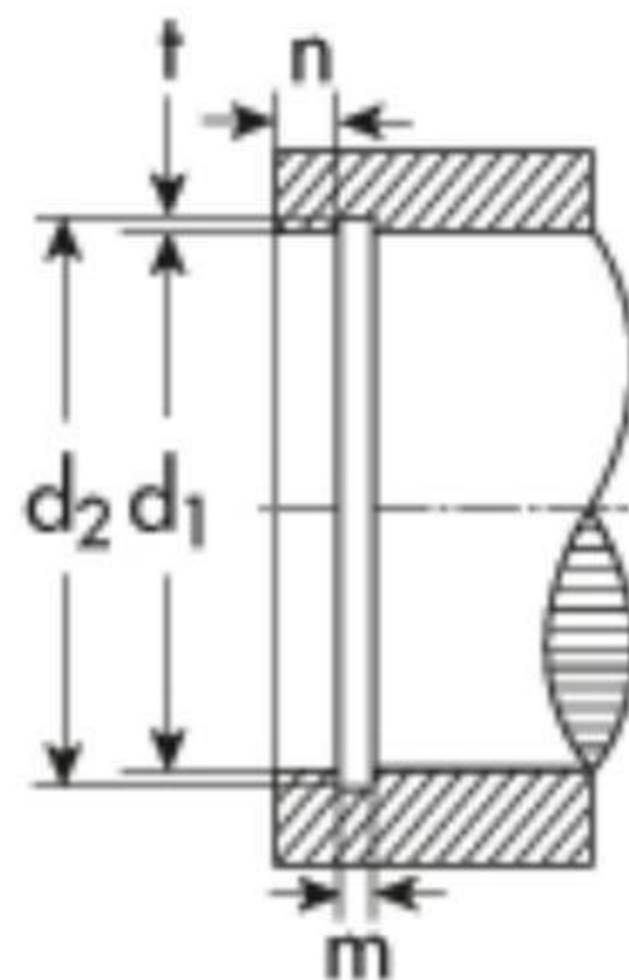
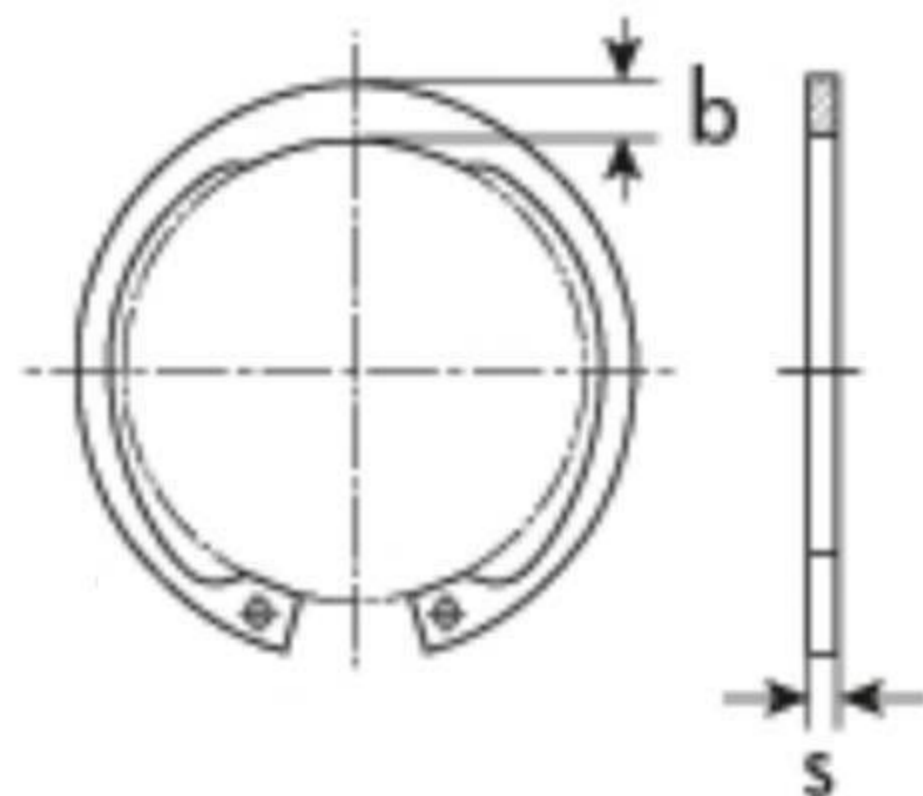
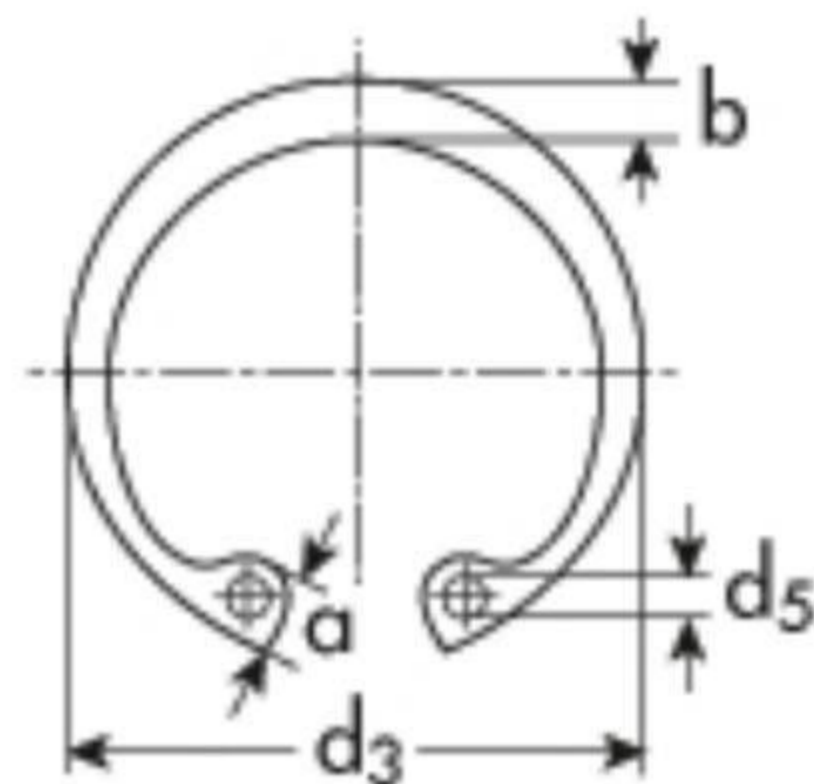
J 54	54,00	58,2	57,0	2,00
J 55	55,00	59,2	58,0	2,00
J 56	56,00	60,2	59,0	2,00
J 57	57,00	61,2	60,0	2,00
J 58	58,00	62,2	61,0	2,00
J 60	60,00	64,2	63,0	2,00
J 62	62,00	66,2	65,0	2,00
J 63	63,00	67,2	66,0	2,00
J 64	64,00	68,2	67,0	2,00
J 65	65,00	69,2	68,0	2,50
J 67	67,00	71,5	70,0	2,50
J 68	68,00	72,5	71,0	2,50
J 70	70,00	74,5	73,0	2,50
J 72	72,00	76,5	75,0	2,50
J 75	75,00	79,5	78,0	2,50
J 78	78,00	82,5	81,0	2,50
J 80	80,00	85,5	83,5	2,50
J 82	82,00	87,5	85,5	2,50
J 85	85,00	90,5	88,5	3,00
J 88	88,00	93,5	91,5	3,00
J 90	90,00	95,5	93,5	3,00
J 92	92,00	97,5	95,5	3,00
J 95	95,00	100,5	98,5	3,00
J 98	95,00	103,5	101,5	3,00
J 100	100,00	105,5	103,5	3,00
J 102	102,00	108,0	106,0	4,00
J 105	105,00	112,0	109,0	4,00
J 108	108,00	115,0	112,0	4,00
J 110	110,00	117,0	114,0	4,00
J 112	112,00	119,0	116,0	4,00
J 115	115,00	122,0	119,0	4,00
J 118	118,00	125,0	122,0	4,00
J 120	120,00	127,0	124,0	4,00
J 122	122,00	129,0	126,0	4,00
J 125	125,00	132,0	129,0	4,00
J 128	128,00	135,0	132,0	4,00
J 130	130,00	137,0	134,0	4,00
J 135	135,00	142,0	139,0	4,00
J 138	138,00	145,0	142,0	4,00
J 140	140,00	147,0	144,0	4,00
J 142	142,00	149,0	146,0	4,00
J 145	145,00	152,0	149,0	4,00
J 148	148,00	155,0	152,0	4,00
J 150	150,00	158,0	155,0	4,00
J 152	152,00	161,0	157,0	4,00
J 155	155,00	164,0	160,0	4,00
J 158	158,00	167,0	163,0	4,00

**TIPO
TIPO J**

Materiale: acciaio

**DIN 472
UNI 3654-7437**

non in tensione



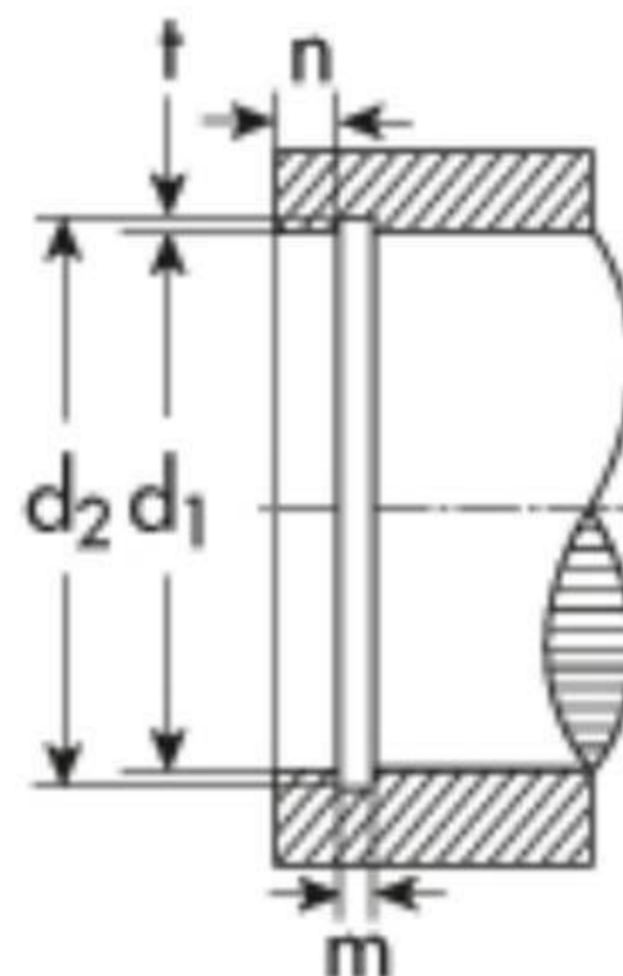
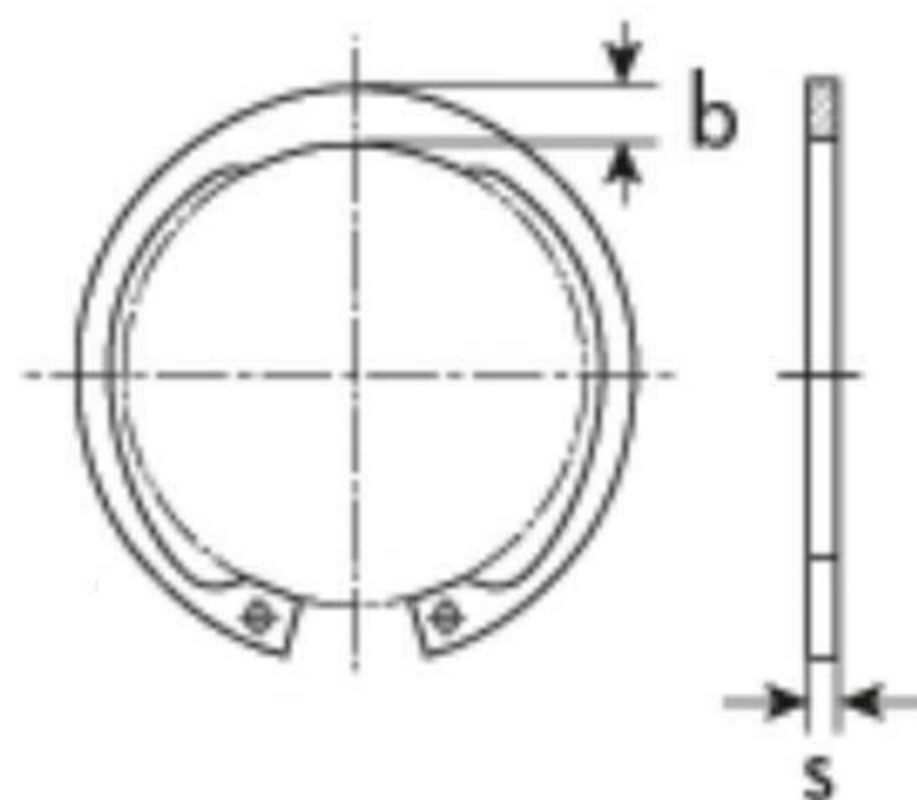
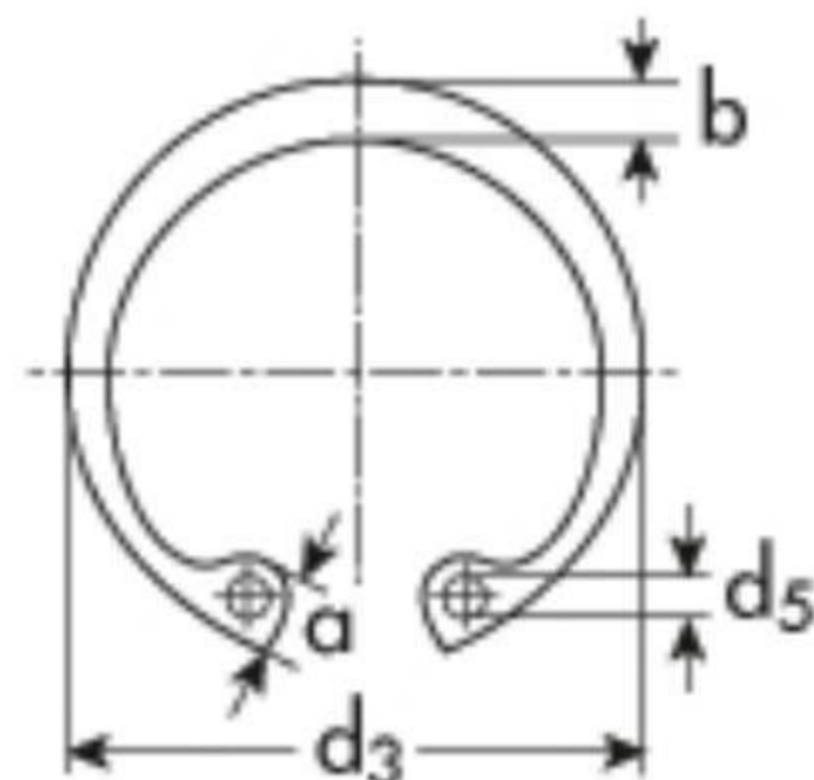
J 160	160,00	169,0	165,0	4,00
J 165	165,00	174,5	170,0	4,00
J 168	168,00	177,5	173,0	4,00
J 170	170,00	179,5	175,0	4,00
J 175	175,00	184,5	180,0	4,00
J 178	178,00	187,5	183,0	4,00
J 180	180,00	189,5	185,0	4,00
J 172	182,00	181,5	177,0	4,00
J 185	185,00	194,5	190,0	4,00
J 188	188,00	197,5	193,0	4,00
J 190	190,00	199,5	195,0	4,00
J 192	192,00	201,5	197,0	4,00
J 195	195,00	204,5	200,0	4,00
J 200	200,00	209,5	205,0	4,00
J 205	205,00	217,0	211,0	5,00
J 210	210,00	222,0	216,0	5,00
J 215	215,00	227,0	221,0	5,00
J 220	220,00	232,0	226,0	5,00
J 225	225,00	237,0	231,0	5,00
J 230	230,00	242,0	236,0	5,00
J 235	235,00	247,0	241,0	5,00
J 240	240,00	252,0	246,0	5,00
J 245	245,00	257,0	251,0	5,00
J 250	250,00	262,0	256,0	5,00
J 255	255,00	270,0	263,0	5,00
J 260	260,00	275,0	268,0	5,00
J 265	265,00	280,0	273,0	5,00
J 270	270,00	285,0	278,0	5,00
J 275	275,00	290,0	283,0	5,00
J 280	280,00	295,0	288,0	5,00
J 285	285,00	300,0	293,0	5,00
J 290	290,00	305,0	298,0	5,00
J 295	295,00	310,0	303,0	5,00
J 300	300,00	315,0	308,0	5,00
J 305	305,00	322,0	315,0	6,00
J 310	310,00	327,0	320,0	6,00
J 315	315,00	332,0	325,0	6,00
J 320	320,00	337,0	330,0	6,00
J 325	325,00	342,0	335,0	6,00
J 330	330,00	347,0	340,0	6,00
J 335	335,00	352,0	345,0	6,00
J 340	340,00	357,0	350,0	6,00
J 350	350,00	367,0	360,0	6,00
J 360	360,00	377,0	370,0	6,00
J 370	370,00	387,0	380,0	6,00
J 380	380,00	397,0	390,0	6,00
J 390	390,00	407,0	400,0	6,00

**TIPO
TIPO J**

Materiale: acciaio

**DIN 472
UNI 3654-7437**

non in tensione



J 395	395,00	412,0	405,0	6,00
J 400	400,00	417,0	410,0	6,00
J 410	410,00	430,0	422,0	7,00
J 420	420,00	440,0	432,0	7,00
J 430	430,00	450,0	442,0	7,00
J 440	440,00	460,0	452,0	7,00
J 450	450,00	470,0	462,0	7,00
J 460	460,00	480,0	472,0	7,00
J 470	470,00	490,0	482,0	7,00
J 480	480,00	500,0	492,0	7,00
J 490	490,00	510,0	502,0	7,00
J 500	500,00	520,0	512,0	7,00
J 510	510,00	535,0	524,0	8,00
J 520	520,00	545,0	534,0	8,00
J 540	540,00	565,0	554,0	8,00
J 550	550,00	575,0	564,0	8,00
J 560	560,00	585,0	574,0	8,00
J 570	570,00	595,0	584,0	8,00
J 580	580,00	605,0	594,0	8,00
J 590	590,00	615,0	604,0	8,00
J 600	600,00	625,0	614,0	8,00
J 620	620,00	645,0	635,0	9,00
J 650	650,00	680,0	666,0	9,00
J 700	700,00	730,0	716,0	9,00
J 750	750,00	785,0	768,0	9,00
J 800	800,00	835,0	818,0	9,00
J 850	850,00	890,0	870,0	9,00
J 900	900,00	940,0	920,0	9,00
J 950	950,00	1.000,0	972,0	9,00
J 1000	1000,00	1.050,0	1.022,0	9,00

**TIPO
TIPO J**

Materiale: acciaio

**DIN 472
UNI 3654-7437**

non in tensione

