

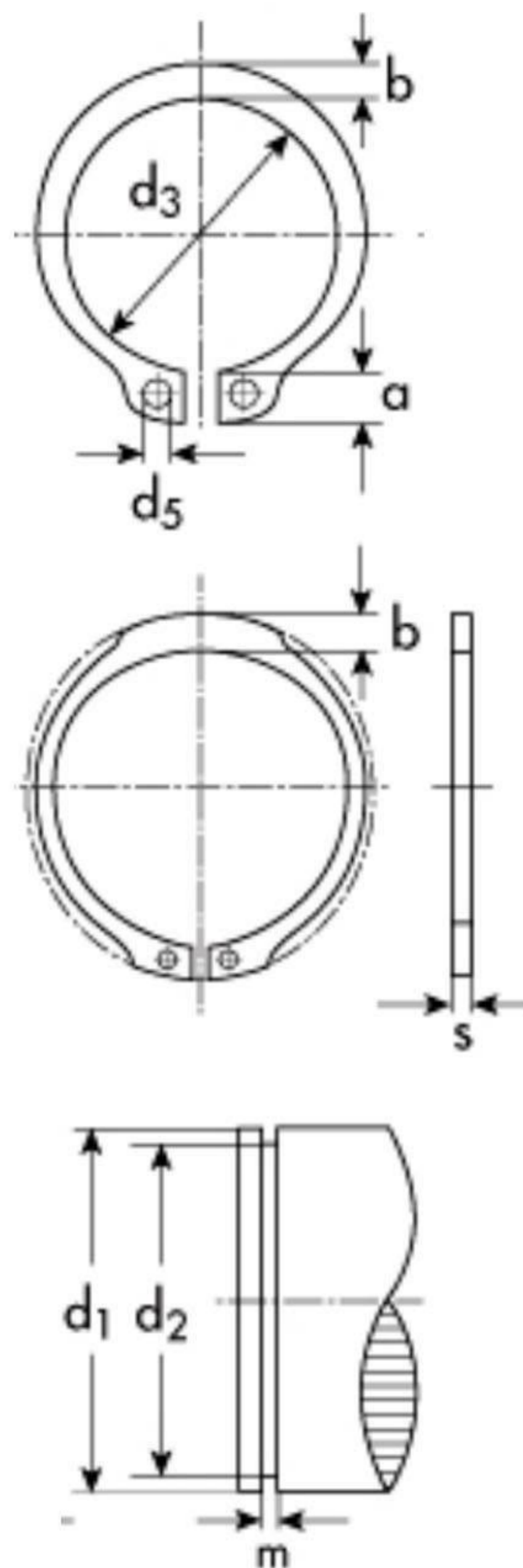
Descrizione	d1	d3	d2	s
A 3	3,00	2,7	2,8	0,40
A 4	4,00	3,7	3,8	0,40
A 5	5,00	4,7	4,8	0,60
A 6	6,00	5,6	5,7	0,70
A 7	7,00	6,5	6,7	0,80
A 8	8,00	7,4	7,6	0,80
A 9	9,00	8,4	8,6	1,00
A 10	10,00	9,3	9,6	1,00
A 11	11,00	10,2	10,5	1,00
A 12	12,00	11,0	11,5	1,00
A 13	13,00	11,9	12,4	1,00
A 14	14,00	12,9	13,4	1,00
A 15	15,00	13,8	14,3	1,00
A 16	16,00	14,7	15,2	1,00
A 17	17,00	15,7	16,2	1,00
A 18	18,00	16,5	17,0	1,20
A 19	19,00	17,5	18,0	1,20
A 20	20,00	18,5	19,0	1,20
A 21	21,00	19,5	20,0	1,20
A 22	22,00	20,5	21,0	1,20
A 23	23,00	21,5	22,0	1,20
A 24	24,00	22,2	22,9	1,20
A 25	25,00	23,2	23,9	1,20
A 26	26,00	24,2	24,9	1,20
A 27	27,00	24,9	25,6	1,20
A 28	28,00	25,9	26,6	1,50
A 29	29,00	26,9	27,6	1,50
A 30	30,00	27,9	28,6	1,50
A 31	31,00	28,6	29,3	1,50
A 32	32,00	29,6	30,3	1,50
A 33	33,00	30,5	31,3	1,50
A 34	34,00	31,5	32,3	1,50
A 35	35,00	32,2	33,0	1,50
A 36	36,00	33,2	34,0	1,75
A 37	37,00	34,2	35,0	1,75
A 38	38,00	35,2	36,0	1,75
A 39	39,00	36,0	37,0	1,75
A 40	40,00	36,5	37,5	1,75
A 41	41,00	37,5	38,5	1,75
A 42	42,00	38,5	39,5	1,75
A 44	44,00	40,5	41,5	1,75
A 45	45,00	41,5	42,5	1,75
A 46	46,00	42,5	43,5	1,75
A 47	47,00	43,5	44,5	1,75
A 48	48,00	44,5	45,5	1,75
A 50	50,00	45,8	47,0	2,00
A 52	52,00	47,8	49,0	2,00
A 54	54,00	49,8	51,0	2,00

**TIPO
TIPO A**

Materiale: acciaio

**DIN 471
UNI 3653-7435**

non in tensione



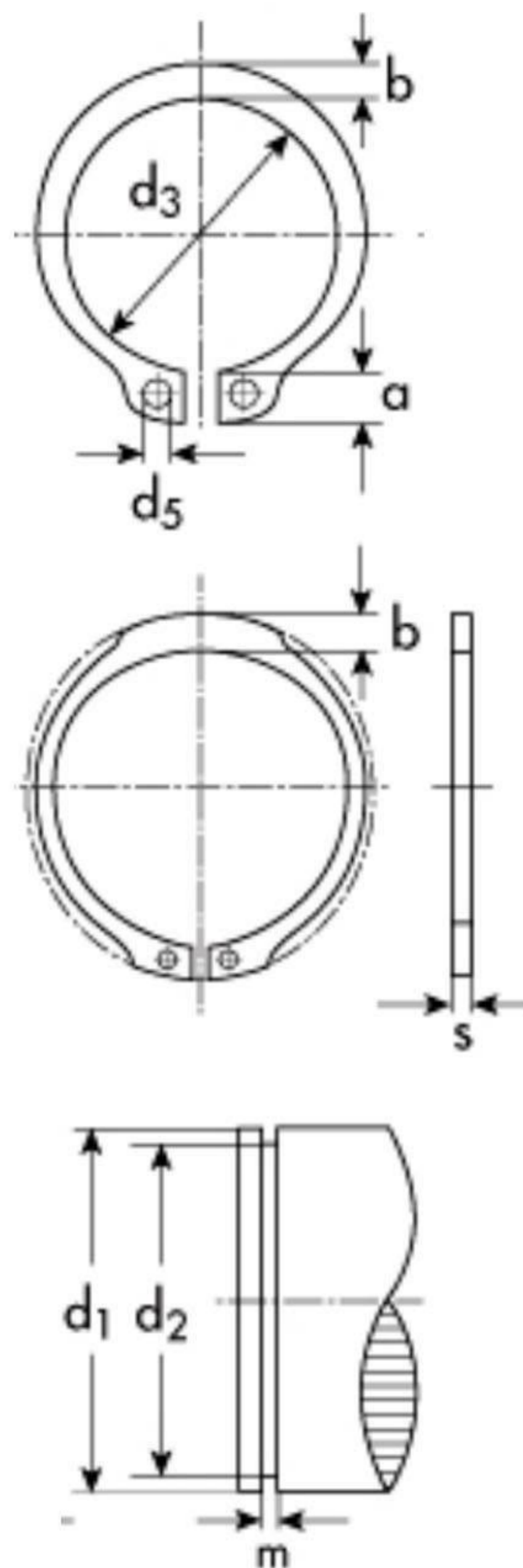
Descrizione	d1	d3	d2	s
A 55	55,00	50,8	52,0	2,00
A 56	56,00	51,8	53,0	2,00
A 57	57,00	52,8	54,0	2,00
A 58	58,00	53,8	55,0	2,00
A 60	60,00	55,8	57,0	2,00
A 62	62,00	57,8	59,0	2,00
A 63	63,00	58,8	60,0	2,00
A 65	65,00	60,8	62,0	2,50
A 67	67,00	62,5	64,0	2,50
A 68	68,00	63,5	65,0	2,50
A 70	70,00	65,5	67,0	2,50
A 72	72,00	67,5	69,0	2,50
A 75	75,00	70,5	72,0	2,50
A 77	77,00	72,5	74,0	2,50
A 78	78,00	73,5	75,0	2,50
A 80	80,00	74,5	76,5	2,50
A 82	82,00	76,5	78,5	2,50
A 85	85,00	79,5	81,5	3,00
A 87	87,00	81,5	83,5	3,00
A 88	88,00	82,5	84,5	3,00
A 90	90,00	84,5	86,5	3,00
A 92	92,00	86,5	88,5	3,00
A 95	95,00	89,5	91,5	3,00
A 97	97,00	91,5	93,5	3,00
A 100	100,00	94,5	96,5	3,00
A 102	102,00	95,0	98,0	4,00
A 105	105,00	98,0	101,0	4,00
A 107	107,00	100,0	103,0	4,00
A 110	110,00	103,0	106,0	4,00
A 112	112,00	105,0	108,0	4,00
A 115	115,00	108,0	111,0	4,00
A 117	117,00	110,0	113,0	4,00
A 120	120,00	113,0	116,0	4,00
A 122	122,00	115,0	118,0	4,00
A 125	125,00	118,0	121,0	4,00
A 127	127,00	120,0	123,0	4,00
A 130	130,00	123,0	126,0	4,00
A 132	132,00	125,0	128,0	4,00
A 135	135,00	128,0	131,0	4,00
A 137	137,00	130,0	133,0	4,00
A 140	140,00	133,0	136,0	4,00
A 142	142,00	135,0	138,0	4,00
A 145	145,00	138,0	141,0	4,00
A 147	147,00	140,0	143,0	4,00
A 150	150,00	142,0	145,0	4,00
A 152	152,00	143,0	147,0	4,00
A 155	155,00	146,0	150,0	4,00
A 160	160,00	151,0	155,0	4,00

**TIPO
TIPO A**

Materiale: acciaio

**DIN 471
UNI 3653-7435**

non in tensione



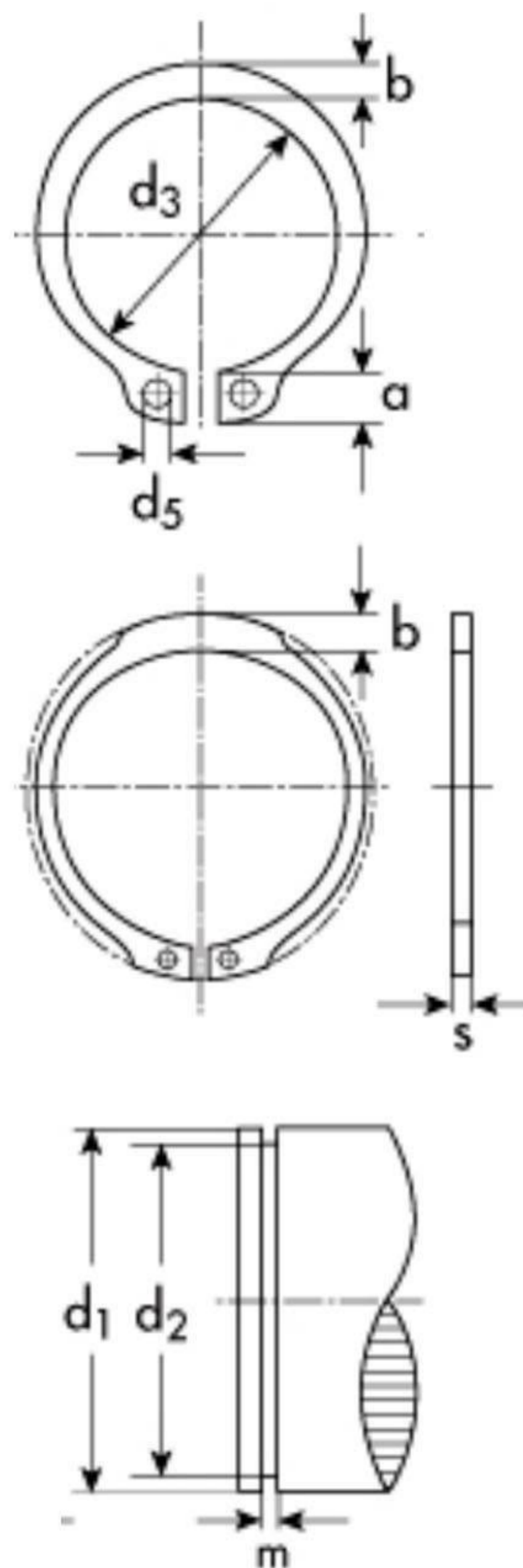
Descrizione	d1	d3	d2	s
A 460	160,00	440,0	448,0	7,00
A 162	162,00	152,5	157,0	4,00
A 165	165,00	155,5	160,0	4,00
A 167	167,00	157,5	162,0	4,00
A 170	170,00	160,5	165,0	4,00
A 175	175,00	165,5	170,0	4,00
A 180	180,00	170,4	175,0	4,00
A 185	185,00	175,5	180,0	4,00
A 187	187,00	177,5	182,0	4,00
A 190	190,00	180,5	185,0	4,00
A 195	195,00	185,5	190,0	4,00
A 197	197,00	187,5	192,0	4,00
A 200	200,00	190,5	195,0	4,00
A 202	202,00	190,0	196,0	5,00
A 205	205,00	193,0	199,0	5,00
A 210	210,00	198,0	204,0	5,00
A 215	215,00	203,0	209,0	5,00
A 220	220,00	208,0	214,0	5,00
A 225	225,00	213,0	219,0	5,00
A 230	230,00	218,0	224,0	5,00
A 235	235,00	223,0	229,0	5,00
A 240	240,00	228,0	234,0	5,00
A 245	245,00	233,0	239,0	5,00
A 250	250,00	238,0	244,0	5,00
A 255	255,00	240,0	247,0	5,00
A 260	260,00	245,0	252,0	5,00
A 265	265,00	250,0	257,0	5,00
A 270	270,00	255,0	262,0	5,00
A 275	275,00	260,0	267,0	5,00
A 280	280,00	265,0	272,0	5,00
A 285	285,00	270,0	277,0	5,00
A 290	290,00	275,0	282,0	5,00
A 295	295,00	280,0	287,0	5,00
A 300	300,00	285,0	292,0	5,00
A 305	305,00	288,0	295,0	6,00
A 310	310,00	293,0	300,0	6,00
A 315	315,00	298,0	305,0	6,00
A 320	320,00	303,0	310,0	6,00
A 330	330,00	313,0	320,0	6,00
A 335	335,00	318,0	325,0	6,00
A 340	340,00	323,0	330,0	6,00
A 345	345,00	328,0	335,0	6,00
A 350	350,00	333,0	340,0	6,00
A 360	360,00	343,0	350,0	6,00
A 365	365,00	348,0	355,0	6,00
A 370	370,00	353,0	360,0	6,00
A 375	375,00	358,0	365,0	6,00
A 380	380,00	363,0	370,0	6,00

**TIPO
TIPO A**

Materiale: acciaio

**DIN 471
UNI 3653-7435**

non in tensione



Descrizione	d1	d3	d2	s
A 385	385,00	368,0	375,0	6,00
A 390	390,00	373,0	380,0	6,00
A 395	395,00	378,0	385,0	6,00
A 400	400,00	383,0	390,0	6,00
A 410	410,00	390,0	398,0	7,00
A 420	420,00	400,0	408,0	7,00
A 430	430,00	410,0	418,0	7,00
A 440	440,00	420,0	428,0	7,00
A 450	450,00	430,0	438,0	7,00
A 470	470,00	450,0	458,0	7,00
A 480	480,00	460,0	468,0	7,00
A 490	490,00	470,0	478,0	7,00
A 500	500,00	480,0	488,0	7,00
A 510	510,00	485,0	496,0	8,00
A 520	520,00	495,0	506,0	8,00
A 530	530,00	505,0	516,0	8,00
A 540	540,00	515,0	526,0	8,00
A 550	550,00	525,0	536,0	8,00
A 560	560,00	535,0	546,0	8,00
A 570	570,00	545,0	556,0	8,00
A 580	580,00	555,0	566,0	8,00
A 590	590,00	565,0	576,0	8,00
A 600	600,00	575,0	586,0	8,00
A 650	650,00	620,0	634,0	9,00
A 700	700,00	670,0	684,0	9,00
A 750	750,00	715,0	684,0	9,00
A 800	800,00	765,0	782,0	9,00
A 850	850,00	810,0	830,0	9,00
A 900	900,00	860,0	880,0	9,00
A 950	950,00	900,0	928,0	9,00
A 1000	1.000,00	950,0	978,0	9,00

**TIPO
TIPO A**

Materiale: acciaio

**DIN 471
UNI 3653-7435**

non in tensione

