



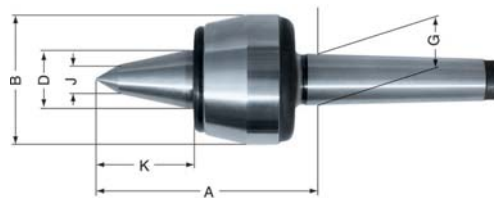
Morse e tavole per macchina • Fissaggio e staffaggio • Magneti • Mandrini idraulici e mandrini a forte serraggio • Mandrini HSK • Mandrini DIN ISO 7388-1 (ex DIN 69871) • Mandrini MAS-BT • Mandrini DIN 2080 • Pinze di serraggio ER • Accessori per mandrini • Codoli per mandrini • Teste ad angolo e moltiplicatori • Calettamento, bilanciatura e presetting • Tastatori e centrori • Schermi di protezione • Sbavatori • Lampade • Marcatura



Contropunta rotante cuspidi 60°

Contropunta rotante con cuspidi a 60° **prolungata**, corpo in acciaio temprato e rettificato, con elevata precisione di rotazione, codolo rettificato.

La speciale guarnizione a labbro protegge il cuscinetto volvente di precisione dallo sporco e dal refrigerante.



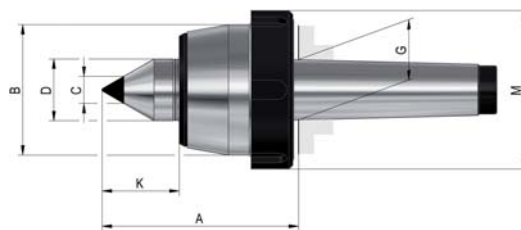
Codice	€	Cono morse	Peso max del pezzo (Kg)	Concentricità (mm)	Velocità max (gir/min)	A (mm)	B (mm)	D (mm)	G (mm)	J (mm)	K (mm)
C300100101	---	1	80	0,01	7000	70,5	34,5	15	12,065	9	27
C300100102	---	2	140	0,005	7000	75	43	20	17,78	10	34
C300100106	---	3	400	0,005	5000	95,5	58,5	25	23,825	12	47
C300100108	---	4	500	0,005	3800	114,5	68,5	32	31,267	14	53
C300100110	---	5	1200	0,005	3000	143,5	88,5	40	44,399	16	65



Contropunta rotante cuspidi 60° in HM con ghiera per estrazione

Contropunta rotante con cuspidi a 60° **in metallo duro**, corpo in acciaio temprato e rettificato, con elevata precisione di rotazione, **ghiera per estrazione**, codolo rettificato.

La speciale guarnizione a labbro protegge il cuscinetto volvente di precisione dallo sporco e dal refrigerante.

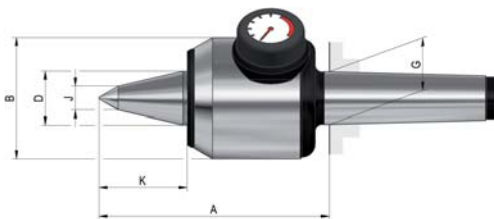


Codice	€	Cono morse	Peso max del pezzo (Kg)	Concentricità (mm)	Velocità max (gir/min)	A (mm)	B (mm)	C (mm)	D (mm)	G (mm)	K (mm)	M (mm)
C303070005	---	2	120	0,005	7000	65	45	11	20	17,78	24	56
C303070010	---	3	360	0,005	5000	79,5	60	14	25	23,825	31	74
C303070015	---	4	500	0,005	3800	102,5	70	14	32	31,265	41	82
C303070020	---	5	1000	0,005	3000	129	90	18	40	44,399	50,5	105
C303070025	---	6	1800	0,01	2600	152	105	18	50	63,348	57,5	120



Contropunta rotante cuspidi 60° con dinamometro

Contropunta rotante con cuspidi a 60° **prolungata**, corpo in acciaio temprato e rettificato, con elevata precisione di rotazione, **con dinamometro e compensazione assiale, ideale per lavorazioni con trascinatore frontale**, codolo rettificato. La speciale guarnizione a labbro protegge il cuscinetto volvente di precisione dallo sporco e dal refrigerante.



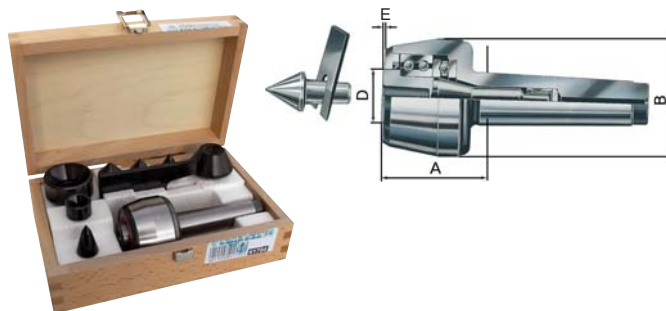
Codice	€	Cono morse	Peso max del pezzo (Kg)	Concentricità (mm)	Velocità max (gir/min)	A (mm)	B (mm)	D (mm)	G (mm)	K (mm)	J (mm)
C303120005	---	3	260	0,01	4000	120	64	25	23,825	46,5	11
C303120010	---	4	550	0,01	3500	137,5	72	32	31,267	53	14
C303120015	---	5	1100	0,01	2500	177,5	95	40	44,399	66	15
C303120020	---	6	2500	0,015	1800	223	120	52	63,348	80	24



Contropunta rotante con cuspidi intercambiabili

Contropunta rotante **con cuspidi intercambiabili**, corpo in acciaio temprato e rettificato, con elevata precisione di rotazione, codolo rettificato.

La speciale guarnizione a labbro protegge il cuscinetto volvente di precisione dallo sporco e dal refrigerante, **fornita in cassetta di legno con set di cuspidi**.



Codice	€	Cono morse	Peso max del pezzo (Kg)	Concentricità (mm)	A (mm)	B (mm)	D (mm)	E (mm)
C300300102	---	2	40	0,01	45	43	20	4
C300300104	---	3	130	0,01	48	48,5	22	4,5
C300300106	---	3	150	0,01	55	58,5	25	5
C300300108	---	4	250	0,01	67	68,5	32	5
C300300110	---	5	650	0,01	85	88,5	40	6