

Funzioni	Serie 500
ORIGINE	●
ZERO / ABS	●
ON/OFF	●
Allarme basso voltaggio	●

#### Specifiche

Accuratezza	≤ 200 mm : ±0,02 mm > 200 mm : ±0,03 mm (escluso errore di quantizzazione)
Risoluzione	0,01 mm
Max. velocità di risposta	Illimitata
Durata batteria	circa 18000 ore
Display	LCD, altezza caratteri 9 mm (150, 200 mm) 11 mm (300 mm)
Dotazioni	Fornito completo di astuccio e 1 batteria

#### Accessori opzionali

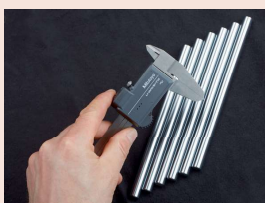
No.	Descrizione
959149	Cavo Digimatic, Dritto con tasti dati, 1m
959150	Cavo Digimatic dritto con tasto dati, 2m
06AFM380C	USB Input Tool Direct (Digimatic USB), Dritto con tasto dati
264-620	U-WAVE fit, IP67, Trasmettitore wireless per calibro
264-621	U-WAVE fit, cialino, Trasmettitore wireless per calibro
02AZF300	Unità di connessione, U-WAVE fit, Tipo standard
959143	Unità blocco valore
050083-10	Base appoggio calibro largh. 75 mm, per campi 100, 150, 200 millimetri
050084-10	Base appoggio calibro largh. 10 mm, per campi 100, 150, 200 millimetri
050085-10	Base appoggio calibro, largh. 125 mm per campo 300 mm

#### Articoli di consumo

No.	Descrizione
938882	Batteria SR44 1,5V



Asta di profondità tonda



Calibro con sistema Wireless U-WAVE fit



Effettua la scansione del QR code e guarda i video dei nostri strumenti su Youtube®

## Calibri Digimatic ABSOLUTE AOS

### Serie 500

Calibri Digimatic AOS per misure rapide e accurate :

- Dotati del nuovo encoder ad induzione AOS (Advance Onsite Sensor) già presente sui calibri impermeabili al top della gamma
- Grazie all'adozione dell'encoder ad induzione elettromagnetica ABS, questi calibri non risentono della presenza di oli o acqua sulla superficie della scala.
- Il sistema ABS (ABSOLUTE) elimina l'esigenza di azzerare lo strumento ad ogni accensione
- La finitura di alta qualità delle superfici di scorrimento genera uno scorrimento morbido e accurato
- Altezza caratteri 9 mm (150 e 200 mm), 11 mm (300 mm) per una facile lettura.
- Batteria a lunga durata.



500-181-30

#### Millimetri

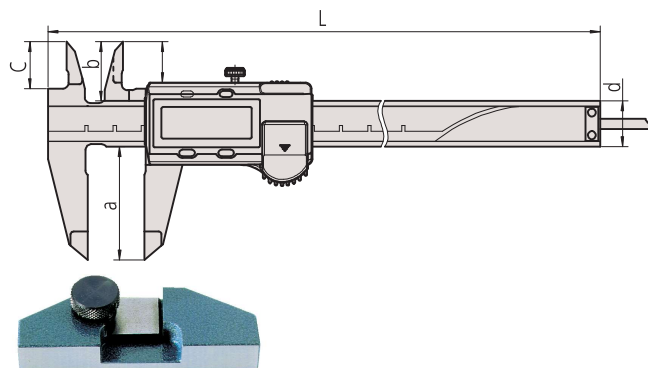
senza rullo di regolazione fine

No.	Campo [mm]	Asta di profondità	Uscita dati	L [mm]	a [mm]	b [mm]	c [mm]	d [mm]	Massa [g]
500-180-30	0-100	Ø 1.9 mm	●	182	40	21	16,5	16	142
500-201-30	0-100	Ø 1.9 mm	●	182	40	21	16,5	16	143
500-184-30	0-150	Ø 1.9 mm	●	233	40	21	16,5	16	164
500-203-30	0-150	Ø 1.9 mm	●	233	40	21	16,5	16	168
500-181-30	0-150	piatta	●	233	40	21	16,5	16	164
500-161-30	0-150	piatta	●	233	40	21	16,5	16	164
500-182-30	0-200	piatta	●	290	50	24,5	20	16	194
500-162-30	0-200	piatta	●	290	50	24,5	20	16	194
500-205-30	0-300	piatta	●	404	64	27,5	22	20	350

#### Millimetri

con rullo di regolazione fine

No.	Campo [mm]	Asta di profondità	Uscita dati	L [mm]	a [mm]	b [mm]	c [mm]	d [mm]	Massa [g]
500-150-30	0-100	Ø 1.9 mm	●	182	40	21	16,5	16	143
500-151-30	0-150	piatta	●	233	40	21	16,5	16	164
500-158-30	0-150	Ø 1.9 mm	●	233	40	21	16,5	16	164
500-152-30	0-200	piatta	●	290	50	24,5	20	16	194
500-153-30	0-300	piatta	●	404	64	27,5	22	20	350



050083-10

ABSOLUTE®

